

PINZAS PARALELAS

TAMAÑO CONSTRUCTIVO GPP5006

ESPECIFICACIONES DEL PRODUCTO

1

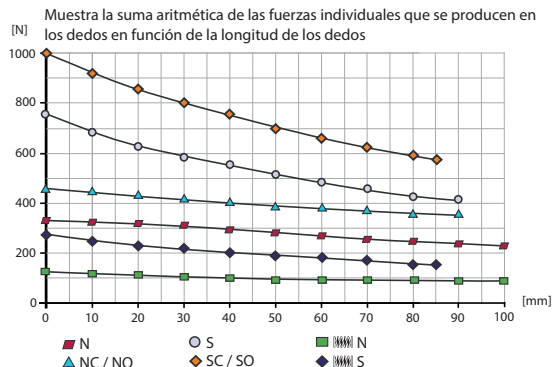
Pinzas

Tamaño constructivo GPP5006 / Pinzas paralelas / neumáticas /

-00-A / -20-A / -21-A / -24-A

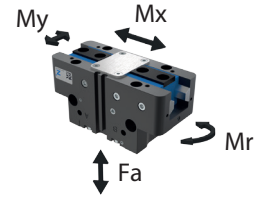
Guía acero/acero

Gráfico de fuerzas



Fuerzas y momentos

Muestra fuerzas y pares estáticos que pueden influir adicionalmente en la fuerza de agarre.

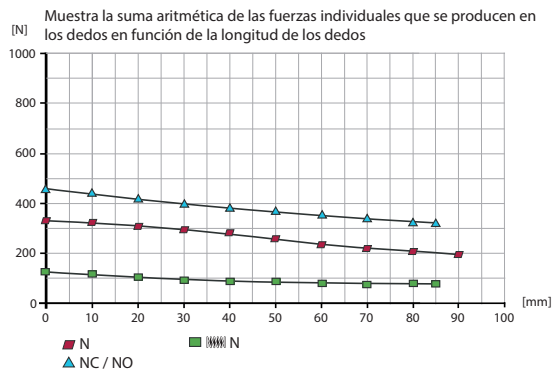


Mr [Nm]	43
Mx [Nm]	70
My [Nm]	46
Fa [N]	1250

-AL-A

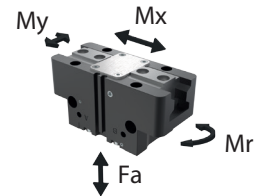
Guía acero/aluminio

Gráfico de fuerzas



Fuerzas y momentos

Muestra fuerzas y pares estáticos que pueden influir adicionalmente en la fuerza de agarre.



Mr [Nm]	40
Mx [Nm]	60
My [Nm]	45
Fa [N]	1200

VARIANTES

-00-A / -20-A

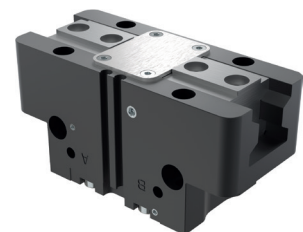
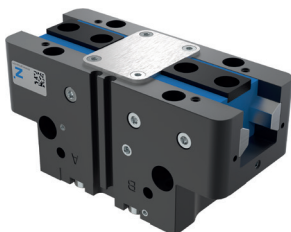
Guía acero/acero

-21-A / -24-A

Guía acero/acero

-AL-A

Guía acero/aluminio



DATOS TÉCNICOS

	Datos técnicos					
Referencia	GPP5006N-00-A	GPP5006NC-00-A	GPP5006NO-00-A	GPP5006S-00-A	GPP5006SC-00-A	GPP5006SO-00-A
Carrera por mordaza [mm]	6	6	6	3	3	3
Fuerza de agarre al cerrar [N]	330	455		740	1020	
Fuerza de agarre al abrir [N]	360		485	800		1080
Fuerza de agarre mín. asegurada mediante muelles [N]		125	125		280	280
Tiempo de cierre [s]	0.025	0.015	0.035	0.025	0.015	0.035
Tiempo de apertura [s]	0.025	0.035	0.015	0.025	0.035	0.015
Masa admisible por mordaza máx. [kg]	0.4	0.4	0.4	0.4	0.4	0.4
Longitud de los dedos máx. [mm]	100	90	90	90	85	85
Precisión de repetición +/- [mm]	0.01	0.01	0.01	0.01	0.01	0.01
Presión de servicio mín. [bar]	3	4	4	3	4	4
Presión de servicio máx. [bar]	8	7	7	8	7	7
Presión de servicio nominal [bar]	6	6	6	6	6	6
Temperatura de servicio [°C]	-10 ... +90	-10 ... +90	-10 ... +90	-10 ... +90	-10 ... +90	-10 ... +90
Volumen de cilindro por ciclo [cm ³]	11	24	24	11	24	24
Protección según IEC 60529	IP64	IP64	IP64	IP64	IP64	IP64
Protegido contra corrosión	Sí	Sí	Sí	Sí	Sí	Sí
Peso [kg]	0.28	0.35	0.35	0.28	0.35	0.35

	Datos técnicos - Versión temperatura elevada					
Referencia	GPP5006N-20-A	GPP5006NC-20-A	GPP5006NO-20-A	GPP5006S-20-A	GPP5006SC-20-A	GPP5006SO-20-A
Temperatura de servicio [°C]	-10 ... +130	-10 ... +130	-10 ... +130	-10 ... +130	-10 ... +130	-10 ... +130

	Datos técnicos - Versión protector					
Referencia	GPP5006N-21-A	GPP5006NC-21-A	GPP5006NO-21-A	GPP5006S-21-A	GPP5006SC-21-A	GPP5006SO-21-A
Protección según IEC 60529	IP67*	IP67*	IP67*	IP67*	IP67*	IP67*
Peso [kg]	0.37	0.44	0.44	0.37	0.44	0.44

	Datos técnicos - Versión temperatura elevada protector					
Referencia	GPP5006N-24-A	GPP5006NC-24-A	GPP5006NO-24-A	GPP5006S-24-A	GPP5006SC-24-A	GPP5006SO-24-A
Temperatura de servicio [°C]	-10 ... +130	-10 ... +130	-10 ... +130	-10 ... +130	-10 ... +130	-10 ... +130
Protección según IEC 60529	IP67*	IP67*	IP67*	IP67*	IP67*	IP67*
Peso [kg]	0.37	0.44	0.44	0.37	0.44	0.44

*con aire presurizado (máx. 0,5 bar)

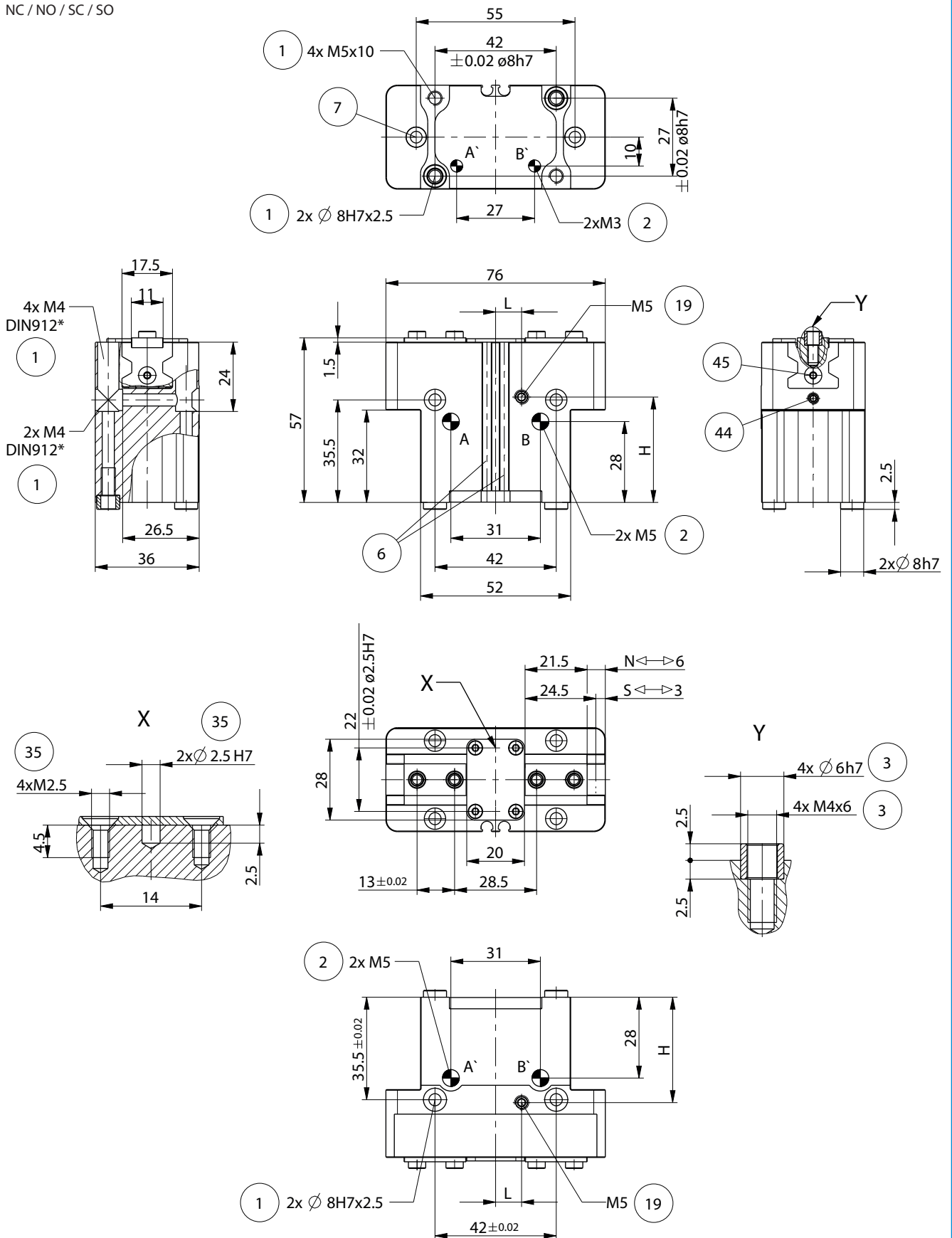
	Datos técnicos		
Referencia	GPP5006N-AL-A	GPP5006NC-AL-A	GPP5006NO-AL-A
Masa admisible por mordaza máx. [kg]	0.35	0.35	0.35
Longitud de los dedos máx. [mm]	90	85	85
Protección según IEC 60529	IP40	IP40	IP40
Protegido contra corrosión	No	No	No
Peso [kg]	0.28	0.35	0.35

PINZAS PARALELAS

TAMAÑO CONSTRUCTIVO GPP5006

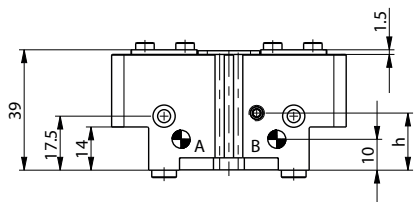
DIBUJOS TÉCNICOS

NC / NO / SC / SO

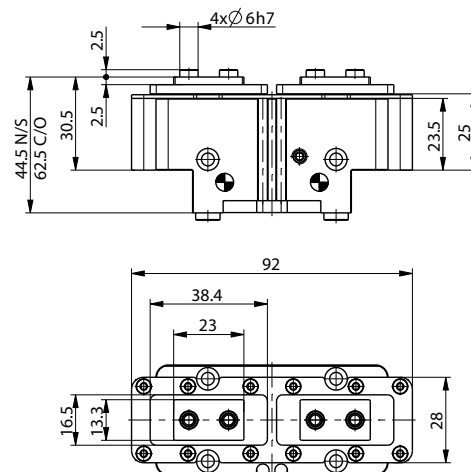


DIBUJOS TÉCNICOS

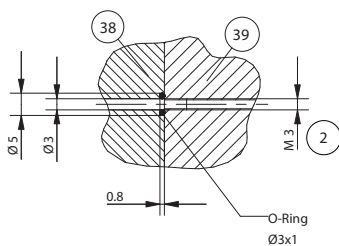
N/S



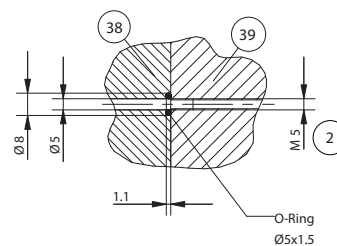
Versión con protector



Toma de aire directa sin tubos M3



Toma de aire directa sin tubos M5



1 Fijación pinza

2 Abastecimiento de energía

3 Sujeción dedo

6 Ranura para detectores magnéticos

7 Soporte de detector (no en la variante -AL-A)

b Posibilidad de conexión de aire presurizado (máx. 0,5 bar)

d Opción de fijación de apoyos específicos del cliente

dt Adaptador

du Pinza

ep Fijación del sensor (no en la variante -AL-A)

eq Ajuste del activador de detección (no en la variante -AL-A)

A Conexión de aire (cerrar)

B Conexión de aire (abrir)

K Conexión de aire alternativa (cerrar)

L Conexión de aire alternativa (abrir)

Referencia	Posición b Posibilidad de conexión del aire de bloqueo	
	-00-A / -20-A / -21-A / -24-A	-AL-A
H [mm]	36.5	47.7
L [mm]	9	11
h [mm]	18.5	29.7



PINZAS PARALELAS

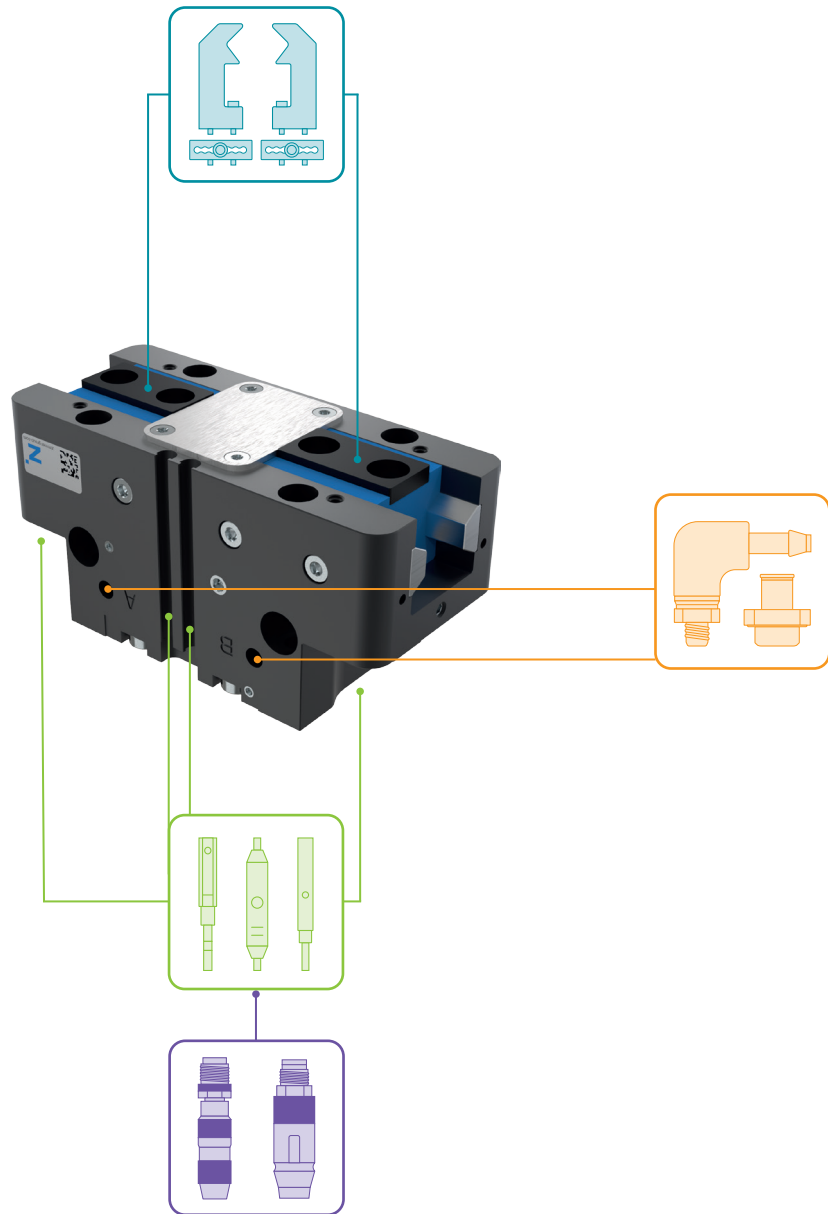
TAMAÑO CONSTRUCTIVO GPP5006

ACCESORIOS

1

Pinzas

Tamaño constructivo GPP5006 / Pinzas paralelas / neumáticas /



INCLUIDO EN EL SUMINISTRO



4 [pieza]
Anillo de centrado

024230



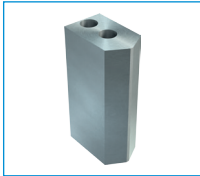
2 [pieza]
Anillo de centrado

024231

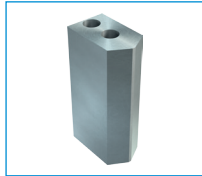
ACCESORIOS RECOMENDADOS



COMPONENTES DE AGARRE



UB5006AL
Dedo universal de aluminio



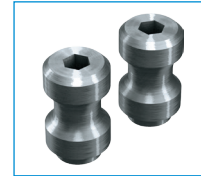
UB5006ST
Dedo universal de acero



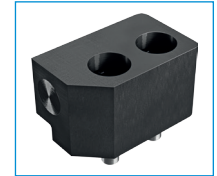
EB5006AL
Mordaza de ajuste de aluminio



EB5006ST
Mordaza de ajuste de acero



WB5006L
Juego de partes sueltas para cambio rápido de dedos



WB5006F
Parte fija para cambio rápido de dedos



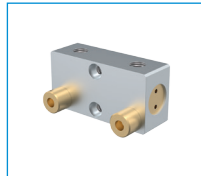
ABASTECIMIENTO DE ENERGÍA



WVM5
Racores angulares



DSV1-8
Válvula de alivio de pressão



DSV1-8E
Válvula de alivio de pressão com escape rápido



SEÑAL



NJ4-E2SK-01
Detector inductivo cable 0,3 m - Conector M8



MFS01-S-KHC-P1-PNP
Detector magnético angular, cable 0,3m - con conector M8



MFS02-S-KHC-P1-PNP
Detector magnético recto, cable 0,3 m - con conector M8



MFS01-S-KHC-P2-PNP
Detector magnético de 2 posiciones, cable 0,3 m - con conector M8

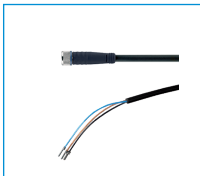


MFS02-S-KHC-P2-PNP
Detector magnético de 2 posiciones, cable 0,3 m - con conector M8

*no en la variante -AL-A



CONEXIONES/OTROS



KAG500
Cable conector recto, cable 5 m - Hembra M8

PINZAS PARALELAS

SERIE GPP5000

VENTAJAS DE PRODUCTO

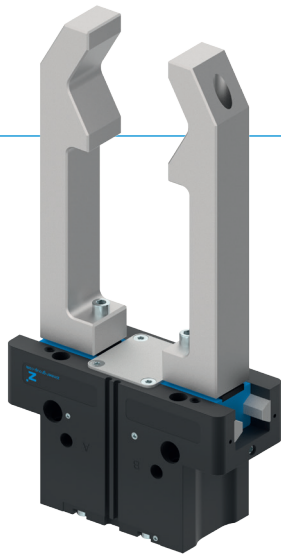
1

Pinzas

Serie GPP5000 / Pinzas paralelas / neumáticas / neumáticas



reddot design award
winner 2018



“La mejor”

Guía lineal de acero:
un concepto de guía superior

La guía acero/acero es sinónimo de precisión constante, robustez y duración con intervalos de mantenimiento de hasta 30 millones de ciclos de agarre. Beneficiarse de estas propiedades y aumento de este modo la rentabilidad y la seguridad de proceso de su máquina.

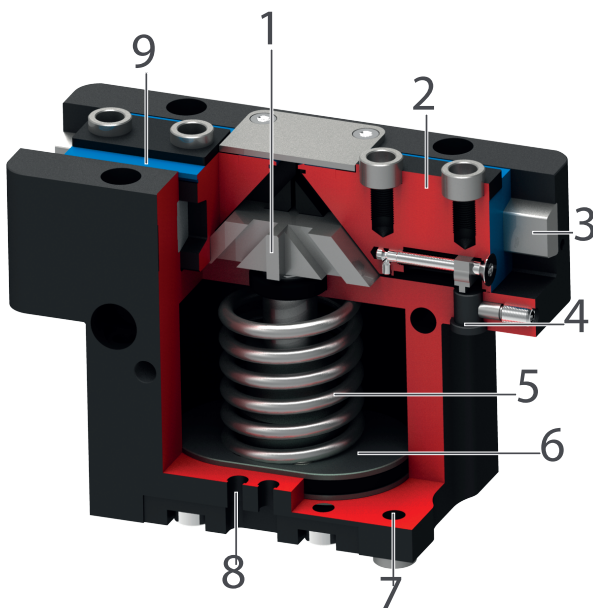
Estanca y protegida contra la corrosión: la pinza universal

Adecuada para prácticamente cualquier condición del entorno, con una guía obturada hasta IP67 y protección anticorrosión de serie podrá utilizar esta pinza de forma universal. Reduzca así la variedad de tipos en su producción y los costes de almacenamiento y proceso que conllevan.

Guía lineal de aluminio: la alternativa

Reducida a lo esencial, la variante de guía acero/aluminio le ofrece un rendimiento claramente mejor que otras pinzas similares con paso deslizante de ranura en T, y además está a la par con la mayoría de principios de guía dentados.

SUS VENTAJAS EN DETALLE



- 1 Transmisión a través de plano inclinado con guía forzada
 - Elevada absorción de fuerzas y momentos mediante guía de apoyo
 - Movimiento sincronizado de las mordazas
- 2 Mordazas
 - Precisión en el montaje de los dedos a través de casquillos de centrado
 - Lubricación permanente mediante depósito de reserva de engrase
- 3 Steel Linear Guide
 - Guiado de acero sobre acero
 - Permite la instalación de dedos extremadamente largos
 - También disponible en la variante acero/aluminio
- 4 Soporte de detector
 - alojamiento para detector inductivo
- 5 Autoretenida integrada
 - Muelle instalado en el cilindro para autoretenida
- 6 Accionamiento
 - Cilindro neumático de doble efecto
- 7 Fijación y posicionamiento
 - Alternativamente, en varios lados de la pinza para un montaje individual
 - Versión neumática y eléctrica idéntica, menos la cota de altura
- 8 Ranura para detectores magnéticos
 - fijación y posicionamiento de los detectores magnéticos
- 9 Retén labial doble
 - IP64 y hasta IP67 (con aire presurizado) en la versión con protector
 - Evita el escape de grasa y por lo tanto ofrece una vida útil más elevada



CARACTERÍSTICAS DE LA SERIE

Tamaño constructivo		Variantes				
GPP50XX		-00	-20	-21	-24	-AL
	Carrera larga	●	●	●	●	●
	Carrera larga / Autoretenición en el cierre por muelle	●	●	●	●	●
	Carrera larga / Autoretenición en la apertura por muelle	●	●	●	●	●
	Fuerza elevada	●	●	●	●	
	Fuerza elevada / Autoretenición en el cierre por muelle	●	●	●	●	
	Fuerza elevada / Autoretenición en la apertura por muelle	●	●	●	●	
	Guía acero/acero	●	●	●	●	
	Guía acero/aluminio					●
	15 mill. de ciclos exento de mantenimiento (máx.)					●
	30 mill. de ciclos exento de mantenimiento (máx.)	●	●	●	●	
	Sensor inductivo	●	●	●	●	
	Detector magnético	●	●	●	●	●
	Protegido contra corrosión	●	●	●	●	
	Posibilidad de aire presurizado	●	●	●	●	●
	Resistente a la temperatura		●		●	
	IP40					●
	IP64	●	●			
	IP67*			●	●	

*con aire presurizado (máx. 0,5 bar)

DATOS TÉCNICOS

Tamaño constructivo	Carrera por mordaza [mm]	Fuerza de agarre [N]	Peso [kg]	Clase IP
GPP5003	2,5	140 - 205	0,08 - 0,12	IP40 / IP64 / IP67*
GPP5004	2 - 4	200 - 630	0,15 - 0,3	IP40 / IP64 / IP67*
GPP5006	3 - 6	330 - 1080	0,28 - 0,44	IP40 / IP64 / IP67*
GPP5008	4 - 8	520 - 1670	0,53 - 0,76	IP40 / IP64 / IP67*
GPP5010	5 - 10	885 - 2890	0,85 - 1,31	IP40 / IP64 / IP67*
GPP5013	6 - 13	1410 - 4400	1,5 - 2,26	IP64 / IP67*
GPP5016	8 - 16	2090 - 6600	2,9 - 4,4	IP64 / IP67*
GPP5025	14 - 25	3280 - 9130	6,1 - 8,75	IP64 / IP67*
GPP5030	17 - 30	5000 - 13550	9,2 - 13,7	IP64 / IP67*
GPP5035	20 - 35	6100 - 15900	15,8 - 23,3	IP64 / IP67*
GPP5045	26 - 45	10200 - 26950	33 - 50	IP64 / IP67*

*con aire presurizado (máx. 0,5 bar)