

# PINZAS PARALELAS

## TAMAÑO CONSTRUCTIVO GPP5008

### ESPECIFICACIONES DEL PRODUCTO

1

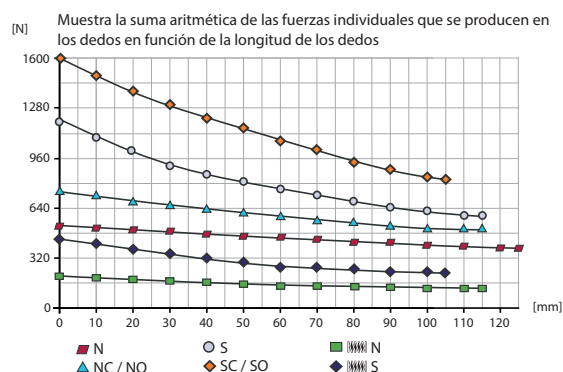
Pinzas

Tamaño constructivo GPP5008 / Pinzas paralelas / neumáticas /

-00-A / -20-A / -21-A / -24-A

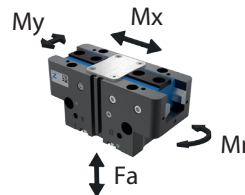
Guía acero/acero

#### Gráfico de fuerzas



#### Fuerzas y momentos

Muestra fuerzas y pares estáticos que pueden influir adicionalmente en la fuerza de agarre.

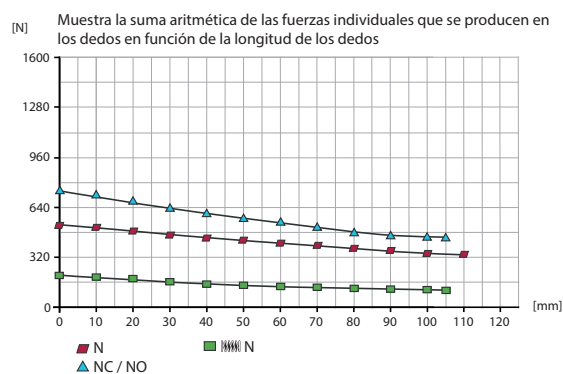


Mr [Nm]	60
Mx [Nm]	105
My [Nm]	65
Fa [N]	1900

-AL-A

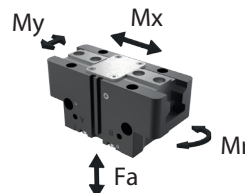
Guía acero/aluminio

#### Gráfico de fuerzas



#### Fuerzas y momentos

Muestra fuerzas y pares estáticos que pueden influir adicionalmente en la fuerza de agarre.



Mr [Nm]	55
Mx [Nm]	95
My [Nm]	60
Fa [N]	1800

### VARIANTES

-00-A / -20-A

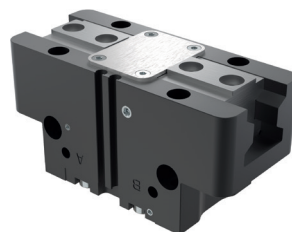
Guía acero/acero

-21-A / -24-A

Guía acero/acero

-AL-A

Guía acero/aluminio



## ☒ DATOS TÉCNICOS

☒ Datos técnicos						
Referencia	GPP5008N-00-A	GPP5008NC-00-A	GPP5008NO-00-A	GPP5008S-00-A	GPP5008SC-00-A	GPP5008SO-00-A
Carrera por mordaza [mm]	8	8	8	4	4	4
Fuerza de agarre al cerrar [N]	520	710		1150	1580	
Fuerza de agarre al abrir [N]	560		750	1240		1670
Fuerza de agarre mín. asegurada mediante muelles [N]		190	190		430	430
Tiempo de cierre [s]	0.035	0.025	0.045	0.035	0.025	0.045
Tiempo de apertura [s]	0.035	0.045	0.025	0.035	0.045	0.025
Masa admisible por mordaza máx. [kg]	0.7	0.7	0.7	0.7	0.7	0.7
Longitud de los dedos máx. [mm]	125	115	115	115	105	105
Precisión de repetición +/- [mm]	0.01	0.01	0.01	0.01	0.01	0.01
Presión de servicio mín. [bar]	3	4	4	3	4	4
Presión de servicio máx. [bar]	8	7	7	8	7	7
Presión de servicio nominal [bar]	6	6	6	6	6	6
Temperatura de servicio [°C]	-10 ... +90	-10 ... +90	-10 ... +90	-10 ... +90	-10 ... +90	-10 ... +90
Volumen de cilindro por ciclo [cm <sup>3</sup> ]	22	43	43	22	43	43
Protección según IEC 60529	IP64	IP64	IP64	IP64	IP64	IP64
Protegido contra corrosión	Sí	Sí	Sí	Sí	Sí	Sí
Peso [kg]	0.53	0.63	0.63	0.53	0.63	0.63

☒ Datos técnicos - Versión temperatura elevada						
Referencia	GPP5008N-20-A	GPP5008NC-20-A	GPP5008NO-20-A	GPP5008S-20-A	GPP5008SC-20-A	GPP5008SO-20-A
Temperatura de servicio [°C]	-10 ... +130	-10 ... +130	-10 ... +130	-10 ... +130	-10 ... +130	-10 ... +130

☒ Datos técnicos - Versión protector						
Referencia	GPP5008N-21-A	GPP5008NC-21-A	GPP5008NO-21-A	GPP5008S-21-A	GPP5008SC-21-A	GPP5008SO-21-A
Protección según IEC 60529	IP67*	IP67*	IP67*	IP67*	IP67*	IP67*
Peso [kg]	0.66	0.76	0.76	0.66	0.76	0.76

☒ Datos técnicos - Versión temperatura elevada protector						
Referencia	GPP5008N-24-A	GPP5008NC-24-A	GPP5008NO-24-A	GPP5008S-24-A	GPP5008SC-24-A	GPP5008SO-24-A
Temperatura de servicio [°C]	-10 ... +130	-10 ... +130	-10 ... +130	-10 ... +130	-10 ... +130	-10 ... +130
Protección según IEC 60529	IP67*	IP67*	IP67*	IP67*	IP67*	IP67*
Peso [kg]	0.66	0.76	0.76	0.66	0.76	0.76

\*con aire presurizado (máx. 0,5 bar)

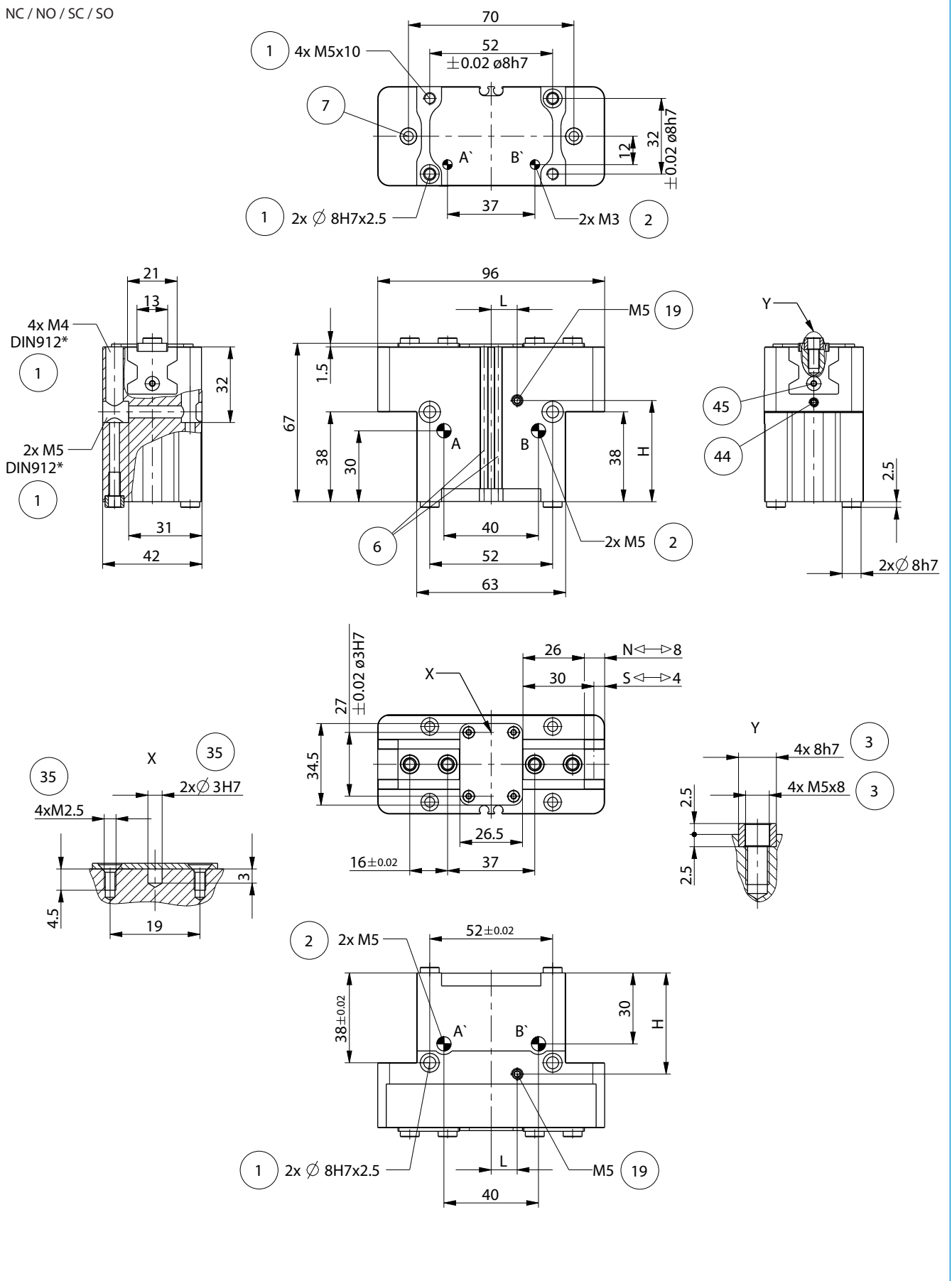
☒ Datos técnicos			
Referencia	GPP5008N-AL-A	GPP5008NC-AL-A	GPP5008NO-AL-A
Masa admisible por mordaza máx. [kg]	0.6	0.6	0.6
Longitud de los dedos máx. [mm]	110	105	105
Protección según IEC 60529	IP40	IP40	IP40
Protegido contra corrosión	No	No	No
Peso [kg]	0.53	0.61	0.61

# PINZAS PARALELAS

## TAMAÑO CONSTRUCTIVO GPP5008

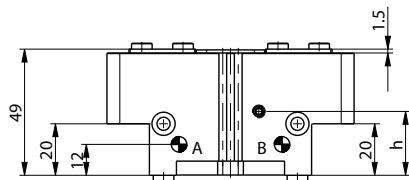
### DIBUJOS TÉCNICOS

NC / NO / SC / SO

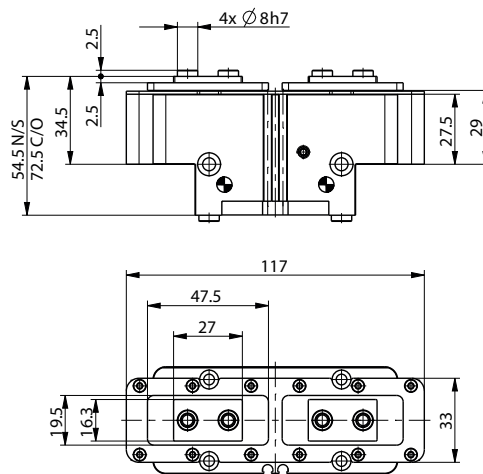


## DIBUJOS TÉCNICOS

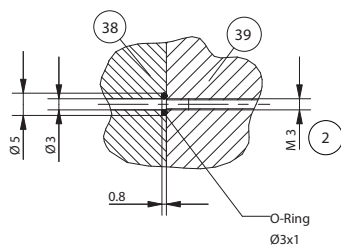
N/S



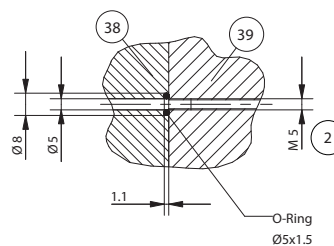
Versión con protector



Toma de aire directa sin tubos M3



Toma de aire directa sin tubos M5



1 Fijación pinza

2 Abastecimiento de energía

3 Sujeción dedo

6 Ranura para detectores magnéticos

7 Soporte de detector (no en la variante -AL-A)

**bu** Posibilidad de conexión de aire presurizado (máx. 0,5 bar)

**dp** Opción de fijación de apoyos específicos del cliente

**dt** Adaptador

**du** Pinza

**ep** Fijación del sensor (no en la variante -AL-A)

**eq** Ajuste del activador de detección (no en la variante -AL-A)

**A** Conexión de aire (cerrar)

**B** Conexión de aire (abrir)

**K** Conexión de aire alternativa (cerrar)

**L** Conexión de aire alternativa (abrir)

Referencia	Posición <b>bu</b> Posibilidad de conexión del aire de bloqueo	
	-00-A / -20-A / -21-A / -24-A	-AL-A
H [mm]	42.8	55.7
L [mm]	11	9
h [mm]	24.8	37.7



# PINZAS PARALELAS

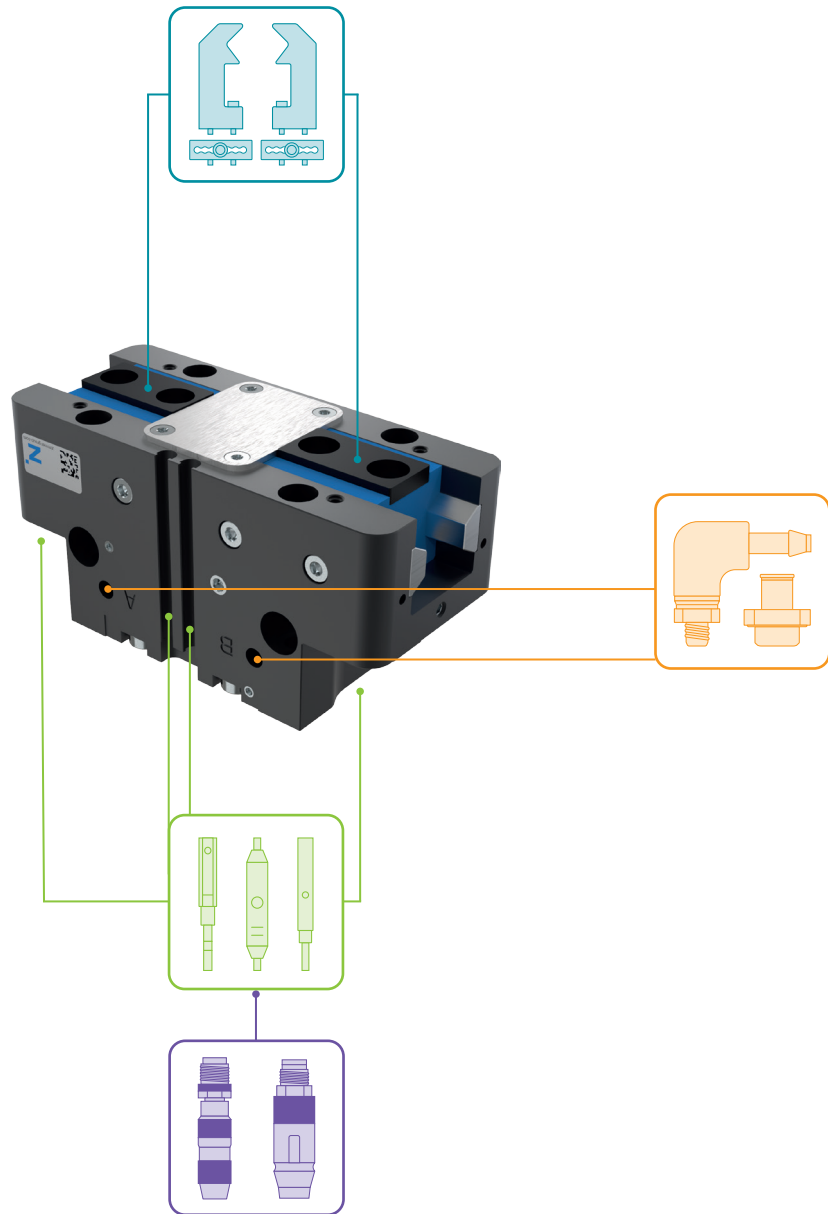
## TAMAÑO CONSTRUCTIVO GPP5008

### ACCESORIOS

1

Pinzas

Tamaño constructivo GPP5008 / Pinzas paralelas / neumáticas /



### INCLUIDO EN EL SUMINISTRO



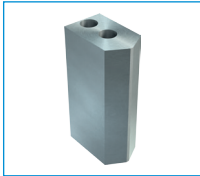
6 [pieza]  
Anillo de centrado

024231

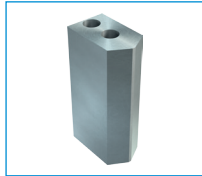
## ACCESORIOS RECOMENDADOS



### COMPONENTES DE AGARRE



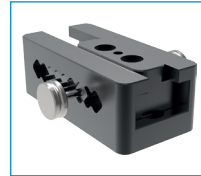
**UB5008AL**  
Dedo universal de aluminio



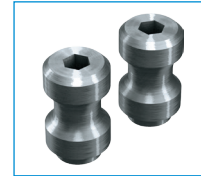
**UB5008ST**  
Dedo universal de acero



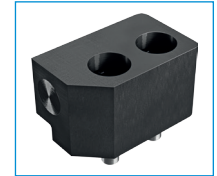
**EB5008AL**  
Mordaza de ajuste de aluminio



**EB5008ST**  
Mordaza de ajuste de acero



**WB5008L**  
Juego de partes sueltas para cambio rápido de dedos



**WB5008F**  
Parte fija para cambio rápido de dedos



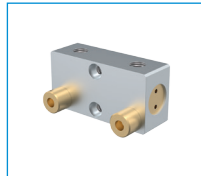
### ABASTECIMIENTO DE ENERGÍA



**WVM5**  
Racores angulares



**DSV1-8**  
Válvula de alivio de presión



**DSV1-8E**  
Válvula de alivio de pressão com escape rápido



### SEÑAL



**NJ4-E2SK-01**  
Detector inductivo cable 0,3 m - Conector M8



**MFS01-S-KHC-P1-PNP**  
Detector magnético angular, cable 0,3m - con conector M8



**MFS02-S-KHC-P1-PNP**  
Detector magnético recto, cable 0,3 m - con conector M8



**MFS01-S-KHC-P2-PNP**  
Detector magnético de 2 posiciones, cable 0,3 m - con conector M8

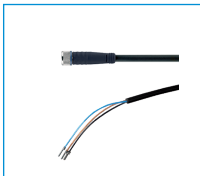


**MFS02-S-KHC-P2-PNP**  
Detector magnético de 2 posiciones, cable 0,3 m - con conector M8

\*no en la variante -AL-A



### CONEXIONES/OTROS



**KAG500**  
Cable conector recto, cable 5 m - Hembra M8

# PINZAS PARALELAS

## SERIE GPP5000

### VENTAJAS DE PRODUCTO

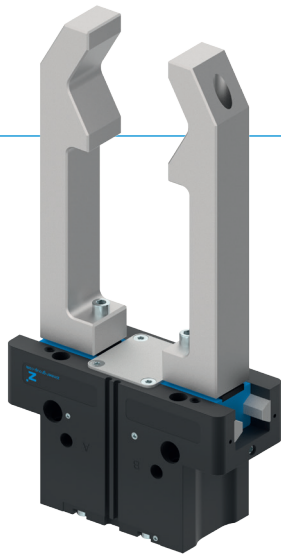
1

Pinzas

Serie GPP5000 / Pinzas paralelas / neumáticas / neumáticas



reddot design award  
winner 2018



#### “La mejor”

Guía lineal de acero:  
un concepto de guía superior

La guía acero/acero es sinónimo de precisión constante, robustez y duración con intervalos de mantenimiento de hasta 30 millones de ciclos de agarre. Benefíciense de estas propiedades y aumente de este modo la rentabilidad y la seguridad de proceso de su máquina.

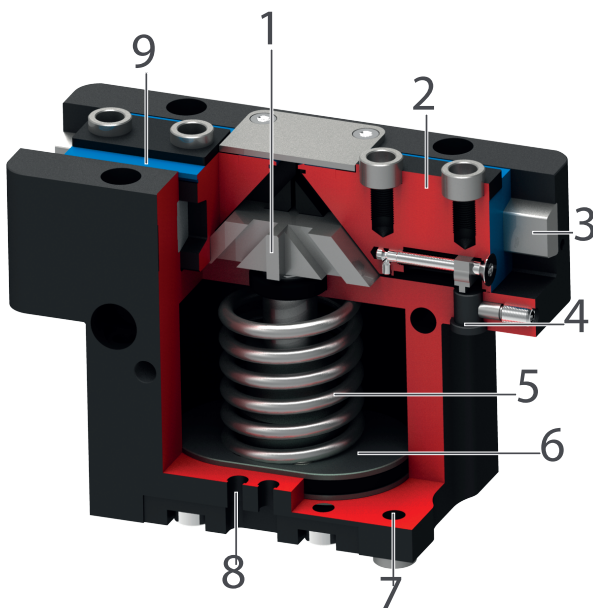
Estanca y protegida contra la corrosión: la pinza universal

Adecuada para prácticamente cualquier condición del entorno, con una guía obturada hasta IP67 y protección anticorrosión de serie podrá utilizar esta pinza de forma universal. Reduzca así la variedad de tipos en su producción y los costes de almacenamiento y proceso que conllevan.

Guía lineal de aluminio: la alternativa

Reducida a lo esencial, la variante de guía acero/aluminio le ofrece un rendimiento claramente mejor que otras pinzas similares con paso deslizante de ranura en T, y además está a la par con la mayoría de principios de guía dentados.

### SUS VENTAJAS EN DETALLE



- 1 Transmisión a través de plano inclinado con guía forzada
  - Elevada absorción de fuerzas y momentos mediante guía de apoyo
  - Movimiento sincronizado de las mordazas
- 2 Mordazas
  - Precisión en el montaje de los dedos a través de casquillos de centrado
  - Lubricación permanente mediante depósito de reserva de engrase
- 3 Steel Linear Guide
  - Guiado de acero sobre acero
  - Permite la instalación de dedos extremadamente largos
  - También disponible en la variante acero/aluminio
- 4 Soporte de detector
  - alojamiento para detector inductivo
- 5 AutoretenCIÓN integrada
  - Muelle instalado en el cilindro para autoretenCIÓN
- 6 Accionamiento
  - Cilindro neumático de doble efecto
- 7 Fijación y posicionamiento
  - Alternativamente, en varios lados de la pinza para un montaje individual
  - Versión neumática y eléctrica idéntica, menos la cota de altura
- 8 Ranura para detectores magnéticos
  - fijación y posicionamiento de los detectores magnéticos
- 9 Retén labial doble
  - IP64 y hasta IP67 (con aire presurizado) en la versión con protector
  - Evita el escape de grasa y por lo tanto ofrece una vida útil más elevada



## CARACTERÍSTICAS DE LA SERIE

Tamaño constructivo		Variantes				
GPP50XX		-00	-20	-21	-24	-AL
	Carrera larga	●	●	●	●	●
	Carrera larga / Autoretención en el cierre por muelle	●	●	●	●	●
	Carrera larga / Autoretención en la apertura por muelle	●	●	●	●	●
	Fuerza elevada	●	●	●	●	
	Fuerza elevada / Autoretención en el cierre por muelle	●	●	●	●	
	Fuerza elevada / Autoretención en la apertura por muelle	●	●	●	●	
	Guía acero/acero	●	●	●	●	
	Guía acero/aluminio					●
	15 mill. de ciclos exento de mantenimiento (máx.)					●
	30 mill. de ciclos exento de mantenimiento (máx.)	●	●	●	●	
	Sensor inductivo	●	●	●	●	
	Detector magnético	●	●	●	●	●
	Protegido contra corrosión	●	●	●	●	
	Posibilidad de aire presurizado	●	●	●	●	●
	Resistente a la temperatura		●		●	
	IP40					●
	IP64	●	●			
	IP67*			●	●	

\*con aire presurizado (máx. 0,5 bar)

## DATOS TÉCNICOS

Tamaño constructivo	Carrera por mordaza [mm]	Fuerza de agarre [N]	Peso [kg]	Clase IP
GPP5003	2,5	140 - 205	0,08 - 0,12	IP40 / IP64 / IP67*
GPP5004	2 - 4	200 - 630	0,15 - 0,3	IP40 / IP64 / IP67*
GPP5006	3 - 6	330 - 1080	0,28 - 0,44	IP40 / IP64 / IP67*
GPP5008	4 - 8	520 - 1670	0,53 - 0,76	IP40 / IP64 / IP67*
GPP5010	5 - 10	885 - 2890	0,85 - 1,31	IP40 / IP64 / IP67*
GPP5013	6 - 13	1410 - 4400	1,5 - 2,26	IP64 / IP67*
GPP5016	8 - 16	2090 - 6600	2,9 - 4,4	IP64 / IP67*
GPP5025	14 - 25	3280 - 9130	6,1 - 8,75	IP64 / IP67*
GPP5030	17 - 30	5000 - 13550	9,2 - 13,7	IP64 / IP67*
GPP5035	20 - 35	6100 - 15900	15,8 - 23,3	IP64 / IP67*
GPP5045	26 - 45	10200 - 26950	33 - 50	IP64 / IP67*

\*con aire presurizado (máx. 0,5 bar)