

# PINZAS PARALELAS

## TAMAÑO CONSTRUCTIVO GPP5045

### ESPECIFICACIONES DEL PRODUCTO

1

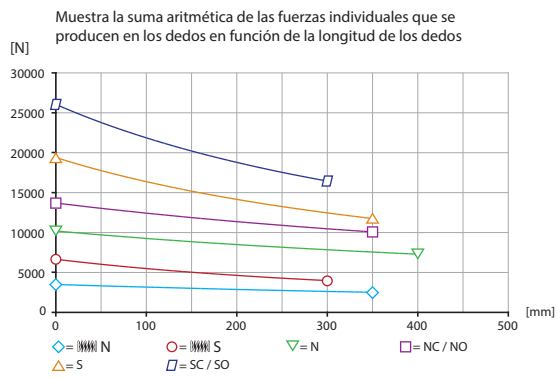
Pinzas

Tamaño constructivo GPP5045 / Pinzas paralelas / neumáticas /

-00-A / -20-A / -21-A / -24-A

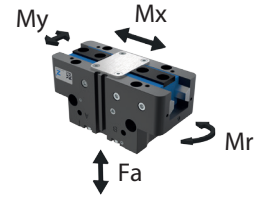
Guía acero/acero

#### Gráfico de fuerzas



#### Fuerzas y momentos

Muestra fuerzas y pares estáticos que pueden influir adicionalmente en la fuerza de agarre.



Mr [Nm]	390
Mx [Nm]	580
My [Nm]	600
Fa [N]	11500

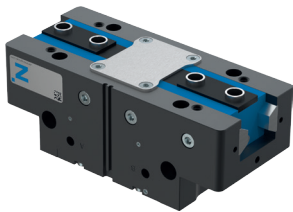
### VARIANTES

-00-A / -20-A

Guía acero/acero

-21-A / -24-A

Guía acero/acero



## DATOS TÉCNICOS

	Datos técnicos					
Referencia	GPP5045N-00-A	GPP5045NC-00-A	GPP5045NO-00-A	GPP5045S-00-A	GPP5045SC-00-A	GPP5045SO-00-A
Carrera por mordaza [mm]	45	45	45	26	26	26
Fuerza de agarre al cerrar [N]	10200	13700		19400	26050	
Fuerza de agarre al abrir [N]	10700		14200	20300		26950
Fuerza de agarre mín. asegurada mediante muelles [N]		3500	3500		6650	6650
Tiempo de cierre [s]	0.55	0.45	0.7	0.55	0.45	0.7
Tiempo de apertura [s]	0.55	0.7	0.45	0.55	0.7	0.45
Masa admisible por mordaza máx. [kg]	17	17	17	17	17	17
Longitud de los dedos máx. [mm]	400	350	350	350	300	300
Precisión de repetición +/- [mm]	0.05	0.05	0.05	0.05	0.05	0.05
Presión de servicio mín. [bar]	3	4	4	3	4	4
Presión de servicio máx. [bar]	8	6.5	6.5	8	6.5	6.5
Presión de servicio nominal [bar]	6	6	6	6	6	6
Temperatura de servicio [°C]	-10 ... +90	-10 ... +90	-10 ... +90	-10 ... +90	-10 ... +90	-10 ... +90
Volumen de cilindro por ciclo [cm <sup>3</sup> ]	2420	4400	4400	2420	4400	4400
Protección según IEC 60529	IP64	IP64	IP64	IP64	IP64	IP64
Protegido contra corrosión	Sí	Sí	Sí	Sí	Sí	Sí
Peso [kg]	33	40.5	40.5	34	41.5	41.5

	Datos técnicos - Versión temperatura elevada					
Referencia	GPP5045N-20-A	GPP5045NC-20-A	GPP5045NO-20-A	GPP5045S-20-A	GPP5045SC-20-A	GPP5045SO-20-A
Temperatura de servicio [°C]	-10 ... +130	-10 ... +130	-10 ... +130	-10 ... +130	-10 ... +130	-10 ... +130

	Datos técnicos - Versión protector					
Referencia	GPP5045N-21-A	GPP5045NC-21-A	GPP5045NO-21-A	GPP5045S-21-A	GPP5045SC-21-A	GPP5045SO-21-A
Protección según IEC 60529	IP67*	IP67*	IP67*	IP67*	IP67*	IP67*
Peso [kg]	41.5	49	49	42.5	50	50

	Datos técnicos - Versión temperatura elevada protector					
Referencia	GPP5045N-24-A	GPP5045NC-24-A	GPP5045NO-24-A	GPP5045S-24-A	GPP5045SC-24-A	GPP5045SO-24-A
Temperatura de servicio [°C]	-10 ... +130	-10 ... +130	-10 ... +130	-10 ... +130	-10 ... +130	-10 ... +130
Protección según IEC 60529	IP67*	IP67*	IP67*	IP67*	IP67*	IP67*
Peso [kg]	41.5	49	49	42.5	50	50

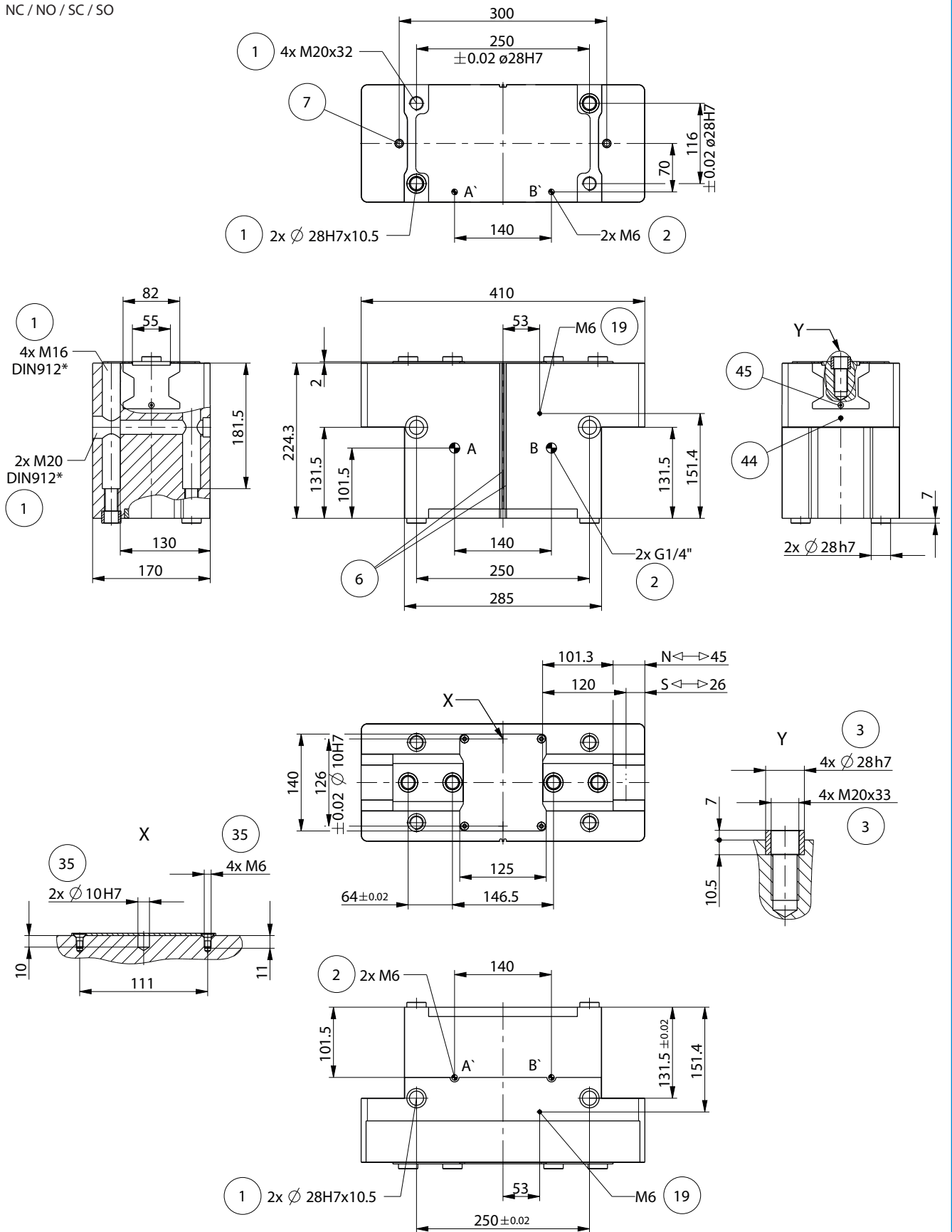
\*con aire presurizado (máx. 0,5 bar)

# PINZAS PARALELAS

## TAMAÑO CONSTRUCTIVO GPP5045

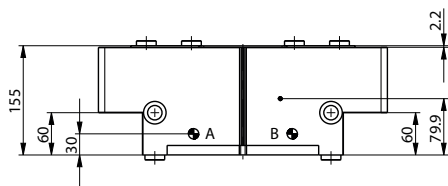
### DIBUJOS TÉCNICOS

NC / NO / SC / SO

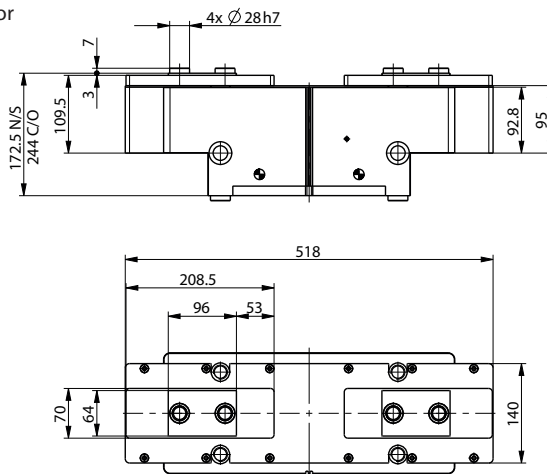


## DIBUJOS TÉCNICOS

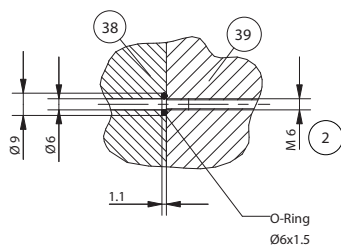
N/S



Versión con protector



Toma de aire directa sin tubos M6



1 Fijación pinza

2 Abastecimiento de energía

3 Sujeción dedo

6 Ranura para detectores magnéticos

7 Soporte de detector

bu Posibilidad de conexión de aire presurizado (máx. 0,5 bar)

dp Opción de fijación de apoyos específicos del cliente

dt Adaptador

du Pinza

ep Fijación del sensor

eq Ajuste del activador de detección

A Conexión de aire (cerrar)

B Conexión de aire (abrir)

K Conexión de aire alternativa (cerrar)

L Conexión de aire alternativa (abrir)



# PINZAS PARALELAS

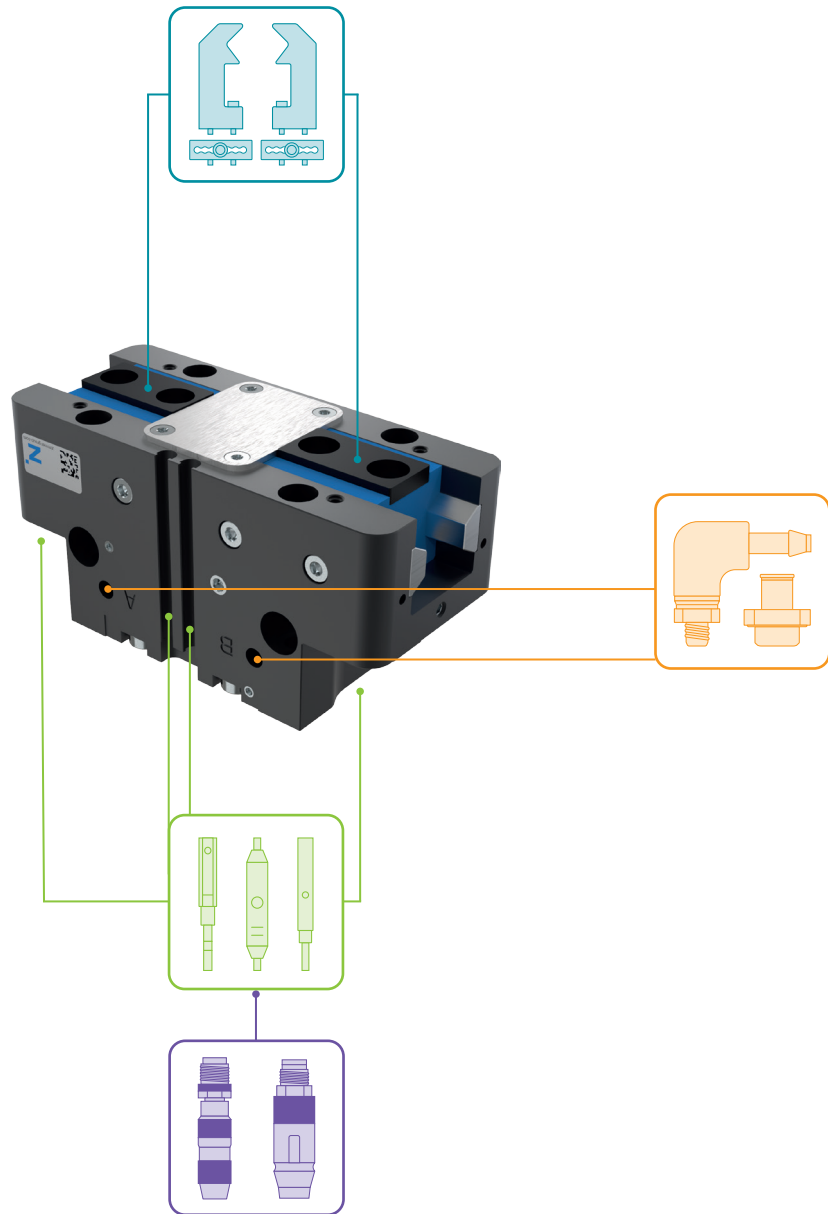
## TAMAÑO CONSTRUCTIVO GPP5045

### ACCESORIOS

1

Pinzas

Tamaño constructivo GPP5045 / Pinzas paralelas / neumáticas /



### INCLUIDO EN EL SUMINISTRO



6 [pieza]  
Anillo de centrado

036784

## ACCESORIOS RECOMENDADOS



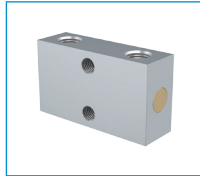
### ABASTECIMIENTO DE ENERGÍA



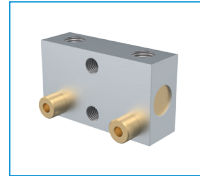
GV1-4X8  
Racor recto



WV1-4X8  
Racores angulares



DSV1-4  
Válvula de alivio de  
presión



DSV1-4E  
Válvula de alivio de pressão  
com escape rápido



### SEÑAL



NJ8-E2S  
Detector inductivo - Co-  
nector M8



MFS01-S-KHC-P1-PNP  
Detector magnético angular,  
cable 0,3m - con conector M8



MFS02-S-KHC-P1-PNP  
Detector magnético recto, ca-  
ble 0,3 m - con conector M8



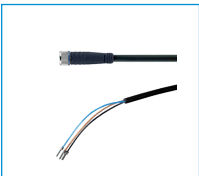
MFS01-S-KHC-P2-PNP  
Detector magnético de 2 posicio-  
nes, cable 0,3 m - con conector M8



MFS02-S-KHC-P2-PNP  
Detector magnético de 2 posicio-  
nes, cable 0,3 m - con conector M8



### CONEXIONES/OTROS



KAG500  
Cable conector recto,  
cable 5 m - Hembra M8



S8-G-3  
Conector M8 recto con-  
feccionable

# PINZAS PARALELAS

## SERIE GPP5000

### VENTAJAS DE PRODUCTO

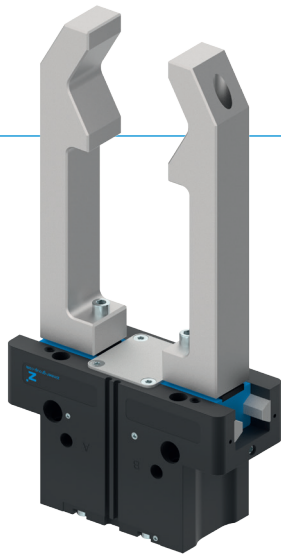
1

Pinzas

Serie GPP5000 / Pinzas paralelas / neumáticas / neumáticas



reddot design award  
winner 2018



#### “La mejor”

**Guía lineal de acero:**  
un concepto de guía superior

La guía acero/acero es sinónimo de precisión constante, robustez y duración con intervalos de mantenimiento de hasta 30 millones de ciclos de agarre. Benefíciense de estas propiedades y aumente de este modo la rentabilidad y la seguridad de proceso de su máquina.

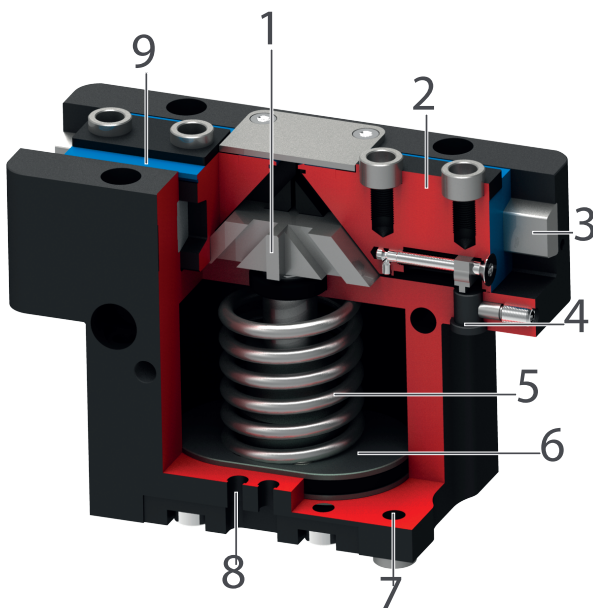
Estanca y protegida contra la corrosión: la pinza universal

Adecuada para prácticamente cualquier condición del entorno, con una guía obturada hasta IP67 y protección anticorrosión de serie podrá utilizar esta pinza de forma universal. Reduzca así la variedad de tipos en su producción y los costes de almacenamiento y proceso que conllevan.

**Guía lineal de aluminio: la alternativa**

Reducida a lo esencial, la variante de guía acero/aluminio le ofrece un rendimiento claramente mejor que otras pinzas similares con paso deslizante de ranura en T, y además está a la par con la mayoría de principios de guía dentados.

### SUS VENTAJAS EN DETALLE



- 1** Transmisión a través de plano inclinado con guía forzada
  - Elevada absorción de fuerzas y momentos mediante guía de apoyo
  - Movimiento sincronizado de las mordazas
- 2** Mordazas
  - Precisión en el montaje de los dedos a través de casquillos de centrado
  - Lubricación permanente mediante depósito de reserva de engrase
- 3** Steel Linear Guide
  - Guiado de acero sobre acero
  - Permite la instalación de dedos extremadamente largos
  - También disponible en la variante acero/aluminio
- 4** Soporte de detector
  - alojamiento para detector inductivo
- 5** Autoretención integrada
  - Muelle instalado en el cilindro para autoretención
- 6** Accionamiento
  - Cilindro neumático de doble efecto
- 7** Fijación y posicionamiento
  - Alternativamente, en varios lados de la pinza para un montaje individual
  - Versión neumática y eléctrica idéntica, menos la cota de altura
- 8** Ranura para detectores magnéticos
  - fijación y posicionamiento de los detectores magnéticos
- 9** Retén labial doble
  - IP64 y hasta IP67 (con aire presurizado) en la versión con protector
  - Evita el escape de grasa y por lo tanto ofrece una vida útil más elevada



## CARACTERÍSTICAS DE LA SERIE

Tamaño constructivo		Variantes				
GPP50XX		-00	-20	-21	-24	-AL
	Carrera larga	●	●	●	●	●
	Carrera larga / Autoretenición en el cierre por muelle	●	●	●	●	●
	Carrera larga / Autoretenición en la apertura por muelle	●	●	●	●	●
	Fuerza elevada	●	●	●	●	
	Fuerza elevada / Autoretenición en el cierre por muelle	●	●	●	●	
	Fuerza elevada / Autoretenición en la apertura por muelle	●	●	●	●	
	Guía acero/acero	●	●	●	●	
	Guía acero/aluminio					●
	15 mill. de ciclos exento de mantenimiento (máx.)					●
	30 mill. de ciclos exento de mantenimiento (máx.)	●	●	●	●	
	Sensor inductivo	●	●	●	●	
	Detector magnético	●	●	●	●	●
	Protegido contra corrosión	●	●	●	●	
	Posibilidad de aire presurizado	●	●	●	●	●
	Resistente a la temperatura		●		●	
	IP40					●
	IP64	●	●			
	IP67*			●	●	

\*con aire presurizado (máx. 0,5 bar)

## DATOS TÉCNICOS

Tamaño constructivo	Carrera por mordaza [mm]	Fuerza de agarre [N]	Peso [kg]	Clase IP
GPP5003	2,5	140 - 205	0,08 - 0,12	IP40 / IP64 / IP67*
GPP5004	2 - 4	200 - 630	0,15 - 0,3	IP40 / IP64 / IP67*
GPP5006	3 - 6	330 - 1080	0,28 - 0,44	IP40 / IP64 / IP67*
GPP5008	4 - 8	520 - 1670	0,53 - 0,76	IP40 / IP64 / IP67*
GPP5010	5 - 10	885 - 2890	0,85 - 1,31	IP40 / IP64 / IP67*
GPP5013	6 - 13	1410 - 4400	1,5 - 2,26	IP64 / IP67*
GPP5016	8 - 16	2090 - 6600	2,9 - 4,4	IP64 / IP67*
GPP5025	14 - 25	3280 - 9130	6,1 - 8,75	IP64 / IP67*
GPP5030	17 - 30	5000 - 13550	9,2 - 13,7	IP64 / IP67*
GPP5035	20 - 35	6100 - 15900	15,8 - 23,3	IP64 / IP67*
GPP5045	26 - 45	10200 - 26950	33 - 50	IP64 / IP67*

\*con aire presurizado (máx. 0,5 bar)