



Logicbus

**GUIA DE PRODUCTOS TRI TRONICS
LOGICBUS**



TRI-TRONICS® presenta el primer sensor ultrasónico de etiquetas transparentes con una pantalla OLED gráfica de alto rendimiento. La pantalla OLED proporciona al usuario una vista sin precedentes del rendimiento del sensor, las opciones, los modos de programa e instrucciones sencillas útiles nunca antes ofrecidas en un sensor de etiqueta clara. Diseñado en el sensor, están todas las características de facilidad de uso que han hecho que los sensores de Tri-Tronics sean tan conocidos en la industria. El sensor ultrasónico de etiquetas transparentes es la respuesta a lo que la industria ha estado pidiendo... "un sensor confiable, duradero y de alta calidad de etiquetas transparentes que proporciona una confirmación visual de la configuración y función adecuadas..." una solución simple, con la capacidad para ajustar con precisión para el rendimiento repetible y confiable. Ahora "CONFIDENTEMENTE" se aleja de la línea de etiquetado, "CONOCIENDO" que el rendimiento es óptimo y sin problemas.

Características

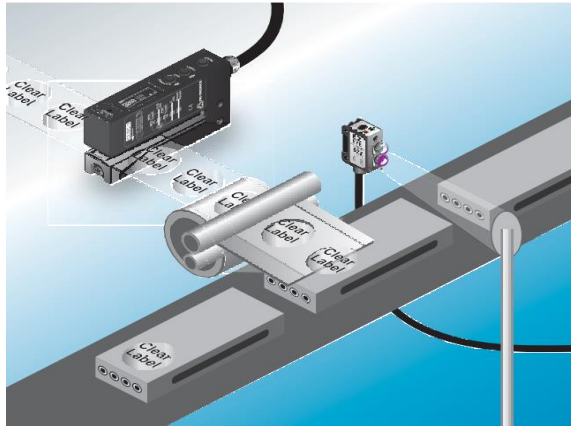
- Pantalla alfanumérica OLED
- Indicador de contraste gráfico de 10 barras
- Visualización numérica estática y dinámica
- Un botón AUTOSET (Gap Set)
- Tweak-capaz (momentáneo arriba / abajo ajustable)
- Temporizadores y retrasos disponibles
- Versión de cable y conector (M12 y M8)
- Placa de separación extraíble
- Alta velocidad (200µs) (1800 ' / 548M por minuto)
- Carcasa duradera y robusta
- Compatible con las configuraciones de montaje existentes

Beneficios

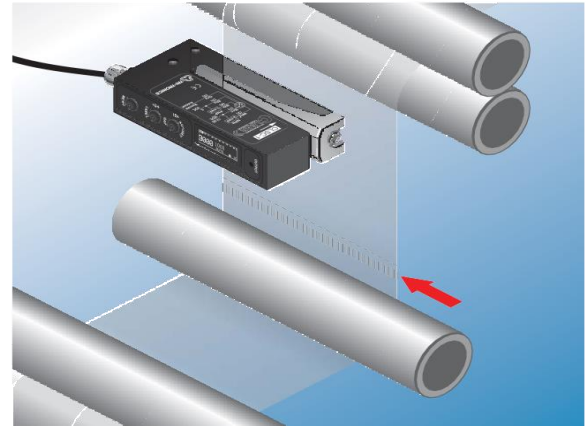
- Fácil de configurar
- Altamente preciso y preciso
- Bajo mantenimiento
- Opción asequible y de bajo costo
- Hecho en EE. UU. • Duradero y confiable

Aplicaciones

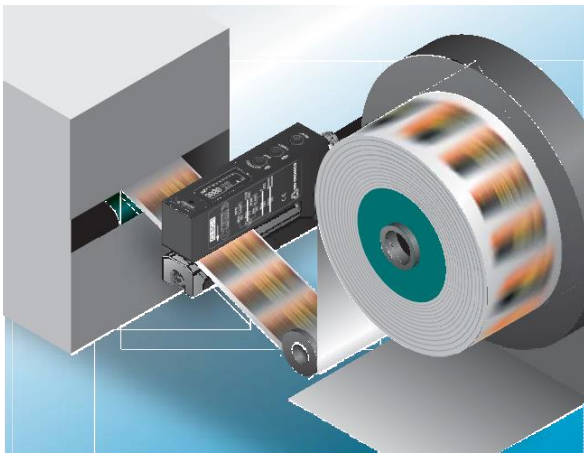
- Rebobinado de etiquetas
- Aplicación de etiquetas
- Etiquetas transparentes, de papel, aluminio o Mylar
- Detección de empalme
- Detección de pliegue o pliegue



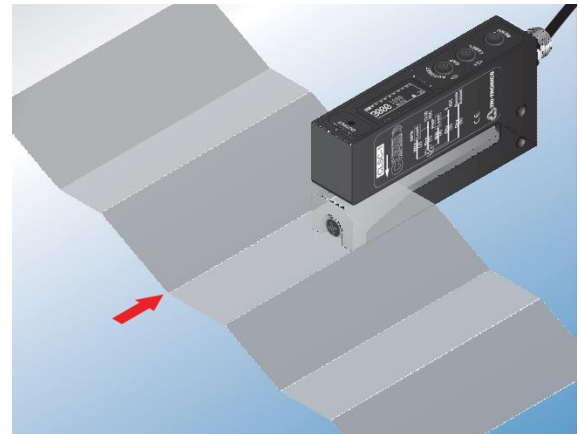
Solicitud de etiqueta clara



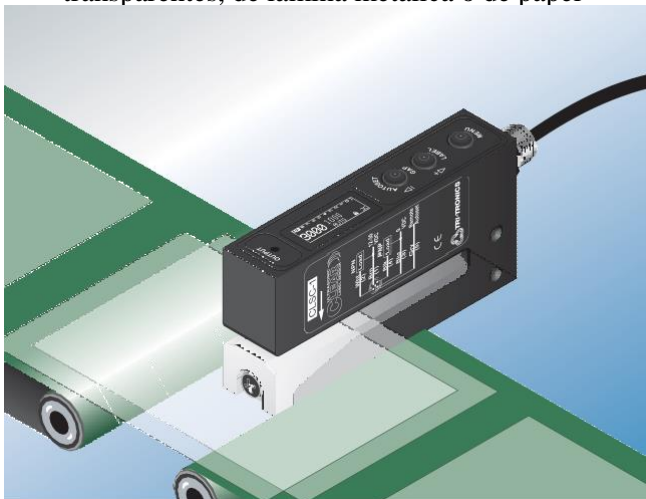
Detección de sellado térmico



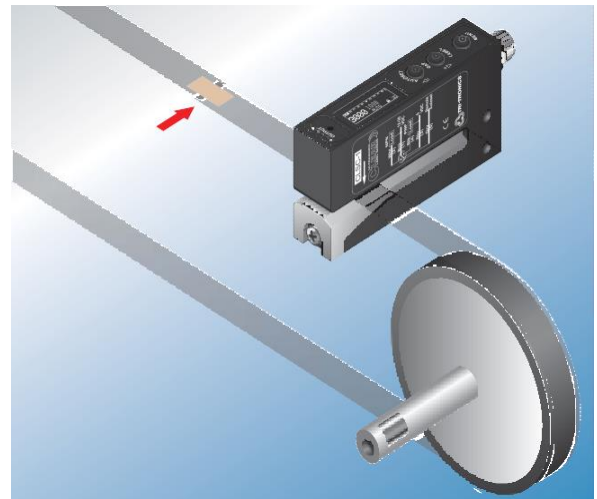
Rebobinado a alta velocidad ... Etiquetas transparentes, de lámina metálica o de papel



Detección de pliegue o pliegue



Detección de doble hoja



Detección de empalme

Características

INDICADORES DE SALIDA

El LED rojo se ilumina cuando las salidas están encendidas

Parpadea cuando se detecta un cortocircuito o una sobrecarga

BOTÓN AUTOMÁTICO / GAP

1. Presione y mantenga presionado con la brecha a la vista durante 2 segundos para el ajuste automático
2. Toca para UP en el indicador de Contraste, o reduce el umbral
3. Cambie la configuración en las opciones del MENÚ

BOTÓN DE AUTOMÓVIL / ETIQUETA

1. Presione y mantenga presionado con la brecha a la vista durante 2 segundos para el AUTOSET en raras ocasiones cuando las etiquetas tienen múltiples capas
2. Toque para UP en el indicador de Contraste, o aumentar el umbral
3. Cambie la configuración en las opciones del MENÚ

PANTALLA NUMERICA OLED

1. Indicador de contraste de 1 a 10 barras.
2. Pantalla numérica para umbral y número de retroalimentación.
3. Pantalla de estado de las opciones: Bloqueo o desbloqueo de botones (ajuste automático activado / desactivado (AUTO); salida en espacio o sin etiqueta)
4. Ver las opciones de menú

BOTÓN DE MENÚ

1. Mantenga presionado durante 1 segundo para ingresar a las opciones de menú
2. Toque para desplazarse por las opciones de menú
3. Sostenga durante el encendido para opciones de menú adicionales; Temporizadores y Diagnósticos de Fábrica (o alcance del sensor)

Accesorios de hardware

4-Wire Nano Cable, M8		5-Wire Shielded MicroCable, M-12	
	<ul style="list-style-type: none"> • GEC-6 6' (1.8m) • GEC-15 15' (4.6m) • GEC-25 25' (7.62m) 		<ul style="list-style-type: none"> • GSEC-6 6' (1.8m) • GSEC-15 15' (4.6m) • GSEC-25 25' (7.62m)
	<ul style="list-style-type: none"> • RSEC-6 6' (1.8m) right angle • RSEC-15 15' (4.6m) right angle • RSEC-25 25' (7.62m) right angle 		<ul style="list-style-type: none"> • GRSEC-6 6' (1.8m) right angle • GRSEC-15 15' (4.6m) right angle • GRSEC-25 25' (7.6m) right angle
	GEX-9 9' (2.7m) Extension		GX-25 25' (7.6m) extension



CLS-GP Gap Plate



El sensor de marca de registro SMARTEYE® COLORMARK™ II combina una capacidad de percepción de color única con una respuesta de muy alta velocidad. Se han incorporado muchas características importantes en el diseño para satisfacer la creciente demanda de control de registro de precisión en la maquinaria de envasado de mayor velocidad de hoy. Proporciona rangos operativos extendidos, supresión de fondo mejorada y la eliminación de problemas de saturación. La tarea específica de un detector de marca de registro fotoeléctrico es responder a las marcas de registro impresas en el material de embalaje a medida que pasan a través del haz de luz del sensor. La salida del sensor debe cambiar cuando la marca llega precisamente en posición para que ocurra la función de control. La resolución de la ubicación exacta de cada marca de registro que pasa es una nota clave para garantizar que el inicio de la respuesta electromecánica activada por el sensor esté sincronizada con la llegada de la marca.



Características

- Conectores incorporados
- Carcasas impermeables
- Ajuste de la perilla del embrague (Offset / EDR®)
- Indicador de contraste único de 10 LED
- La adición de EDR® (rango dinámico mejorado) elimina los efectos de deslumbramiento de puntos calientes. Trabaja en los materiales más brillantes, incluyendo láminas.
- El Pulse Stretcher opcional garantiza un mínimo de 10 milisegundos de salida: tiempo suficiente para la verificación visual de LED y para que el control responda.
- Elección de la fuente de luz: verde, roja, azul o blanca

Beneficios

- Minimiza el tiempo de inactividad
- Flexible y adecuado para una variedad de materiales de registro y marcas
- Se ajusta fácilmente para un rendimiento óptimo
- Muy preciso y repetible con una migración imperceptible desde el inicio hasta la velocidad máxima
- Alta calidad y alta fiabilidad



Automation



Sensors



Industrial
Computers



Data
Acquisition



Test & Measurement
Equipment



North
America



Central and South
America

Pautas de selección



Modo preferido: fibra óptica reflectiva (proximidad)

Según las características del material web, la marca impresa y las condiciones del sitio de detección, las siguientes pautas lo ayudarán a seleccionar el SMARTEYE® COLORMARK™ II adecuado para satisfacer sus necesidades de detección.

Sensor: Modelo CMSGL-1BF1 (con Pulse Stretcher) o Modelo CMSGL-2BF1 (sin Pulso Stretcher). Fuente de luz blanca.

Cable: Cable blindado con conector. Ángulo recto o conectores de acoplamiento rectos disponibles.

Guía de luz de fibra óptica: Modelo BF-A-36T (recto) o Modelo BF-A-36RT (ángulo recto) como se muestra arriba. Consulte la sección Guías de luz de fibra óptica para conocer la disponibilidad en una amplia variedad de tamaños y formas de paquetes.

Rango de detección: de 1/4 a 3 / 8 in. Se pueden usar lentes opcionales para extender los rangos de detección.

Accesorios: Soporte de montaje: Modelo SEB-1



Modo alternativo (A): Eje en V de haz convergente

Opción opcional para detectar marcas de registro impresas en opaco o translúcido materiales de embalaje.

Sensor: Modelo CMSWL-1BV1G (con Pulse Stretcher) o Modelo CMSWL-2BV1G (sin pulso Stretcher). Fuente de luz blanca.

Cable: Cable blindado con conector. Ángulo recto o conector de acoplamiento recto disponible.

Rango de detección: 1 pulg.

Accesorios: Soporte de montaje: Modelo SEB-1



Modo alternativo (B): Fibra óptica a través del haz

Buena opción para detectar marcas de registro impresas en material de embalaje transparente.

Sensor: Modelo CMSRL-1BF1 (con Pulse Stretcher) o Modelo CMSRL-2BF1 (sin Pulso Stretcher). Fuente de luz blanca.

Cable: Cable blindado con conector. Ángulo recto o conectores de acoplamiento rectos disponibles.

Guía de luz de fibra óptica: Modelo (2) F-A-36T (recto) o Modelo (2) F-A-36RT (ángulo recto).

Consulte la sección Guías de luz de fibra óptica para conocer la disponibilidad en una amplia variedad de tamaños y formas de paquetes.

Rango de detección: recomendado de 2 a 3 pulgadas.

Accesorios: Soporte de montaje: Modelo SEB-1

Features

INTERRUPTOR DE LUZ / OSCURO

Interruptor selector de encendido / apagado

INDICADOR DE SALIDA

Se ilumina cuando las salidas están en ON.

AJUSTE DEL MANDO OFFSET /

Establece el nivel inicial en relación con el punto de conmutación de 5 en el INDICADOR DE CONTRASTE - también funciona como un ajuste de sensibilidad

Controles EDR® que funcionan para evitar el efecto de deslumbramiento

CONNECTION

Conector M12 de 4 pines

10 LED INDICADOR DE CONTRASTE

Proporciona un análisis de un vistazo de la respuesta del sensor a las condiciones de detección de Estado de luz frente a Estado de oscuridad.

BLOQUES OPTICOS INTERCAMBIABLES








Elección de dos bloques ópticos: F1, V1G.

INDICADOR EDR

La intensidad del LED VERDE proporciona una indicación de dónde se ha establecido el ajuste EDR® en el rango de operación dinámico

- COMPLETAMENTE A LIT: Funcionando cerca de la saturación
- APAGADO: funciona cerca del rango de detección máximo

Accesorios de hardware

4-Wire Shielded MicroCable, M12		Mounting Brackets	
	<ul style="list-style-type: none"> • SEC-6 6ft (1.8m) cable • SEC-15 15ft (4.6m) cable • SEC-25 25ft (7.62m) cable 		SEB-1 Stainless L Bracket
	<ul style="list-style-type: none"> • RSEC-6 6ft (1.8m) cable/right connector • RSEC-15 15ft (4.6m) cable/right connector • RSEC-25 25ft (7.6m) cable/right connector 		FMB-1 (8.4 mm diam.) Standard Fiber Optic
4-Wire Extension Cable, M12			FMB-2 (5.1 mm diam.) Mini Glass Fiber Optic
	<ul style="list-style-type: none"> • BX-10 10ft (3.1m) extension cable • BX-25 25ft (7.62m) extension cable 		FMB-3 (3.1 mm diam.) Mini Plastic Fiber Optic



SMARTEYE® COLORWISE™ TRUE COLOR SENSOR



Características

El sensor de color verdadero SMARTEYE®@COLORWISE™ es el sensor de color con más funciones disponibles. Diseñado para funcionar tan bien como un espectrómetro, este sensor puede resolver las aplicaciones de color más difíciles a velocidades más altas que las cámaras de color o el producto competitivo más cercano. El monitor de 4 canales proporciona una confirmación visual del rendimiento sin tener que cambiar las selecciones de canales o tocar el sensor de ninguna manera. Al proporcionar una opción de velocidad en función de la resolución, SMARTEYE® COLORWISE™ pone los controles del rendimiento del sensor en manos del operador; permitiendo más soluciones de aplicación y eliminando los límites que pueden ofrecer tanto la velocidad como la resolución. Con el control de tolerancia, la intensidad de la luz, la configuración de salida (NPN o PNP), los temporizadores, la configuración de entrada (borde o compuerta), SMARTEYE® COLORWISE™ proporciona una solución personalizada y adaptada para los problemas de inspección o clasificación de color más difíciles que enfrentan los empaques y la producción actuales. líneas. SMARTEYE® COLORWISE™ también viene equipado con cuatro salidas digitales y tres salidas analógicas que no solo ayudan a clasificar los productos por color, sino que también pueden determinar firmas de color específicas. El sensor de color verdadero SMARTEYE® COLORWISE™ de Tri-Tronics®: ¡La elección más inteligente que puede hacer!

- Cuatro salidas digitales (NPN o PNP)
- Monitor de 4 canales para una evaluación rápida del rendimiento
- Tres salidas analógicas (XYZ o xyY); 0 a 5VDC
- Tolerancia ajustable para cada canal.
- Temporizadores ajustables para cada canal: One Shot; Con retraso; Delay Delay Pestillo
- Conector de bloqueo de 1 pulgada / 4 vueltas de 14 pines, 6 pulg. (152,4 mm) o versión con cable
- Intensidad de luz LED ajustable
- Seleccione alta velocidad versus alta resolución (solo modelo CW-1)
- Modelos de corto y largo alcance.
- Captura remota de color
- Bloqueo de botones

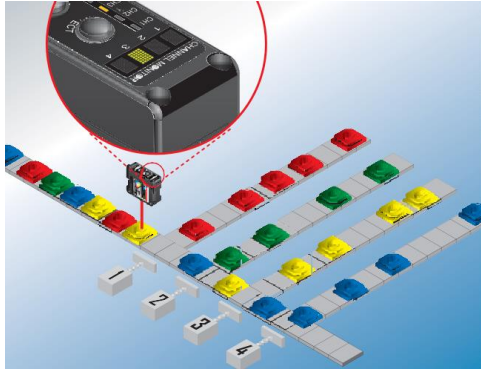
Beneficios

- Flexible y convertible para muchas aplicaciones de colores diferentes.
- Útil para aplicaciones de clasificación de color y verificación de color, todo en un sensor.
- Configuración sin contacto mediante cable de captura de color remoto (entrada seleccionable; NPN / Negativo o PNP / Positivo).
- Reduzca las restricciones de costo y velocidad de las cámaras de color o espectrómetros.
- Rápido cambio digital.
- A prueba de manipulaciones con función de bloqueo de botones.

Aplicaciones

- Automoción: ensamblaje de colores de acabado, combinación de alfombras y tapetes, verificación de pintura
- Textil - verificación de color, control de calidad del troquel
- Industria de botellas: clasificación de colores, verificación de colores, inspección de calidad
- Industria alimentaria: control del tiempo de cocción, control / inspección de calidad.
- Arte gráfico: verificación de color, control de calidad, detección de color faltante

Clasificación de colores

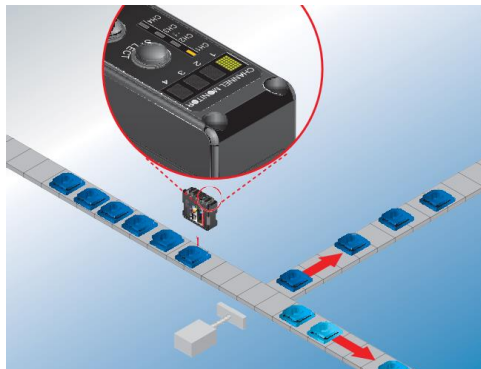


Ordenar los artículos por color.

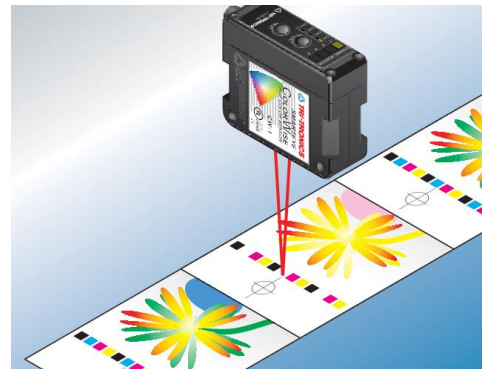


Separa los artículos agrupados por color.

Verificación de color para inspección de calidad



Verifique el tono de color adecuado.



Inspeccione en busca de colores faltantes.

Control del proceso de color



Garantía de cocción uniforme para un proceso eficiente.



Controlar el uso de energía a través del control

Características

Captura de color (CAPT)

Configuración en color blanco con solo presionar un botón. Cuatro canales digitales individuales.

Monitor de color de cuatro canales (CH-X)

A simple vista, confirmación visual del rendimiento en tiempo real para los cuatro canales. El gráfico de barras indica la calidad de la coincidencia de color en cada canal.

Ajuste de la tolerancia

El ajuste preciso de los niveles de tolerancia para cada uno de los cuatro canales proporciona una amplia gama de capacidades de resolución.

Color (C) o Color + Intensidad (CI)

La capacidad de seleccionar entre color y color + intensidad proporciona la capacidad de diferenciar entre ligeras diferencias de color o cambios de tono a tono.

Modo de salida

Seleccione LO para salida ON para una coincidencia de color; HACER para la salida APAGADA para que no haya coincidencia de color; y MUTE para deseleccionar el monitor de canal y deshabilitar la salida.

Velocidad versus Resolución

Seleccione Usps - Ultra High Speed (75µs); HSpd - Alta velocidad (150µs); o HRes - alta resolución (300µs).

Nota: Esta función está disponible solo en los modelos CW-1.

Intensidad de luz

Ajuste la intensidad de la luz (L100) en el parámetro del sistema de L10, más débil a L100, más brillante. Útil cuando las restricciones mecánicas limitan la posición o la distancia del sensor.

Minutero

Temporizador disponible para cada uno de los cuatro canales: Toff = No Timer; OffD = Off Delay; OnD = On Delay; Disparo = Un disparo; Ltch = Latch. Ajustable de 1ms a 9999ms.

Captura remota

Presione el cable de captura remota a negativo o positivo, dependiendo de la configuración IN>, NPN o PNP, respectivamente.

Nota: cada pulso encendido de 40ms a 400ms. El tiempo entre pulsos es de 40ms a 400ms.

Monitor de intensidad de señal

Muestra la intensidad de la señal total como un número de 0 (bajo) a 100 (alto). Útil para determinar cuándo se está recibiendo demasiada o muy poca luz. Útil para la configuración en la determinación de la posición del sensor.

Entrada (puerta o borde)

Proporciona una ventana de tiempo para detectar / capturar el color objetivo, lo que permite la inspección del color en el espacio y el tiempo adecuados durante el flujo continuo del producto y las velocidades normales de la línea de producción.

Conexiones

Disponible con cable estándar de 6 pies (1,8 m) y 14 hilos; o conector de bloqueo opcional de 6 pulgadas (152,4 mm), 14 clavijas, 1/4 de vuelta. Cable de acoplamiento modelo # BCC-6. Opciones de montaje

Orificio pasante o montaje de soporte disponible

PANTALLA ALFANUMERICA

1. Monitor en color de 4 canales para una respuesta de rendimiento de un vistazo.
2. Visualización alfanumérica de las opciones disponibles.

INDICADORES DE SALIDA

LED para CH1 a CH4 ON cuando las salidas están en ON.

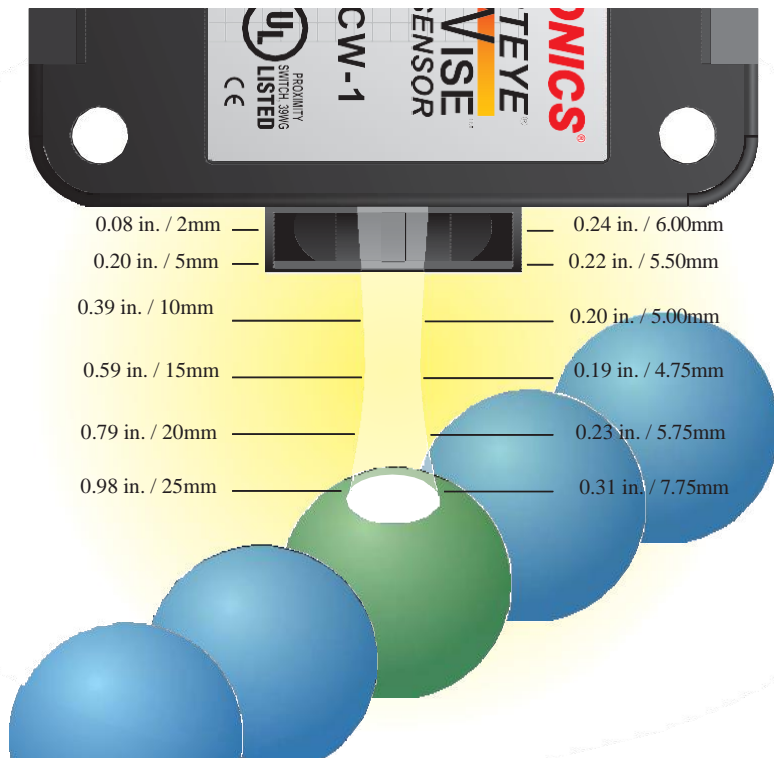
SELECCIONAR

1. Seleccione el submenú.
2. Iniciar la captura de color.
3. Alterar los parámetros del sistema.
4. Alterar los valores numéricos.
5. Cambie de monitor de canal a pantalla de intensidad de señal.

SIGUIENTE

Avanzar a través de las opciones de menú.

Nota: Si alguno de los indicadores de salida (CH1 - CH4) parpadea, la salida está cortocircuitada o sobrecargada.



Guía de corto alcance (CW-1 / CW-1S)

La versión de corto alcance es útil cuando el color es consistente en todo el producto, cuando el producto es pequeño, cuando el objetivo es una marca de registro de color o cuando el objetivo es un color específico en una etiqueta. Las aplicaciones que pueden resolverse con los modelos de corto alcance son el color de la tapa, las marcas de registro, la orientación de la etiqueta, el código de color farmacéutico, la clasificación de totes, etc. La versión de corto alcance permite una selección de velocidad frente a resolución para resolver aplicaciones de color de alta velocidad, así como Bajos niveles de cambio de color.

Accesorios de hardware

Cable de extensión y guía de selección de soporte
Cable de color estándar Wise



Cable inteligente de color de un solo canal



GSEC-6 6ft (1.8m) cable
GSEC-15 15ft (4.6m) cable
GSEC-25 25ft (7.62m) cable



GRSEC-6 6ft (1.8m) right angle
GRSEC-15 15ft (4.6m) right angle
GRSEC-25 25ft (7.6m) right angle

Soportes de montaje



XMB-1L Left



XMB-1R Right



XMB-2 FrontMount



SEB-4 Stainless Steel
Mounting Bracket



Automation



Sensors



Industrial
Computers



Data
Acquisition



Test & Measurement
Equipment



North
America



Central and South
America



Los sensores en miniatura EZ-EYE™ satisfacen la necesidad de un sensor de botón pulsador asequible que sea EZ para alinear y EZ para ajustar. Optimizada para la automatización del control de la máquina, la configuración es fácil con la exclusiva rutina AUTOSSET de un solo toque. Coloque el sensor en estado de luz y presione el botón una vez para obtener un ajuste perfecto. Fácil de seleccionar una mayor ganancia en exceso, toque el botón dos veces para aumentar la ganancia en exceso (sensibilidad). Nota: Iniciar la rutina de AUTOSSET seguido de tocar el botón emula un ajuste de destornillador. Los bloques ópticos con lentes únicos están moldeados de plástico sólido, de grado óptico y de alto impacto. Este concepto innovador ayuda a prevenir la condensación en el interior de la lente. Hay disponibles diez variedades de bloques ópticos para operar el EZ-EYE, como los modos de detección retro reflectante, retro reflectante polarizado, de proximidad, de fibra óptica o convergente. Un simple cambio del bloque óptico puede ser útil para determinar el mejor modo de detección para su tarea de detección específica. Estos bloques ópticos intercambiables y económicos eliminan la necesidad de descartar un sensor completo en caso de daño al bloque óptico.



Características

- Pulsador simple pulsador automático
- Salidas NPN y PNP.
- Cable o desconexión rápida.
- Bloques ópticos intercambiables
- Tiempo de respuesta de 500 microsegundos.
- Inmune a la mayoría de la luz ambiental

Beneficios

- Fácil de usar
- Pequeño y compacto para problemas de espacio mecánico.
- Menores costos de mantenimiento.
- Reducir el tiempo de inactividad • Aumentar el rendimiento de la máquina

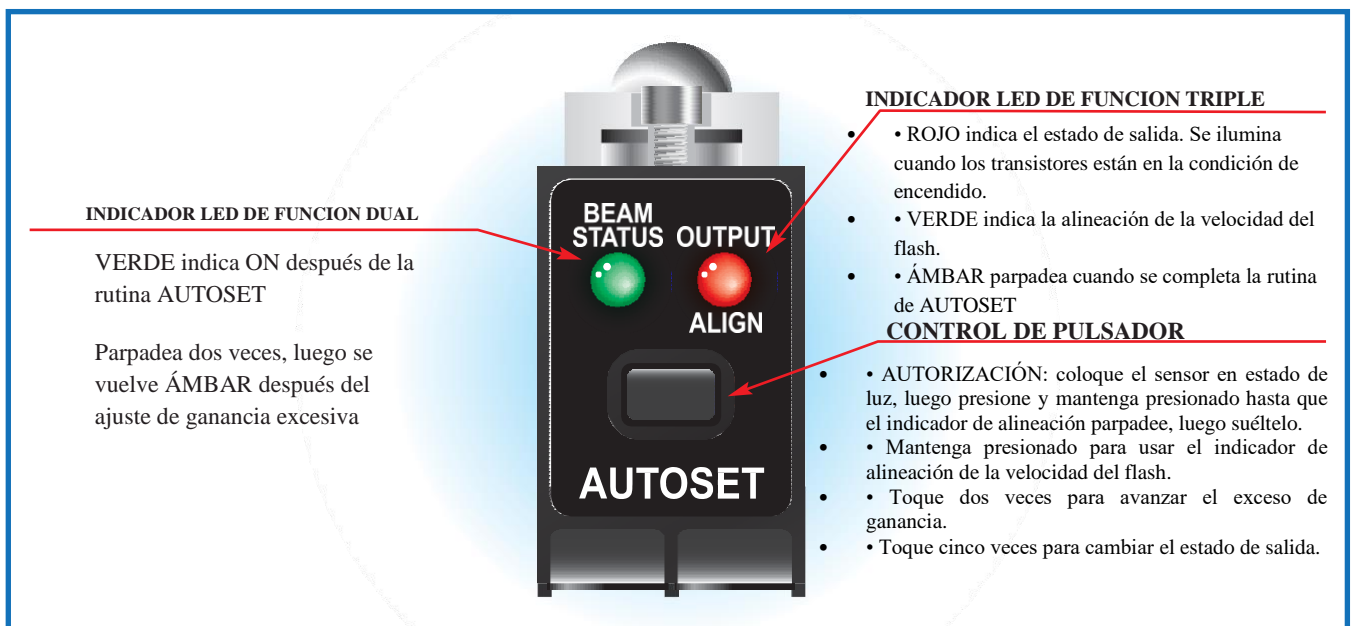
Aplicaciones

- Presencia / ausencia del producto.
- Conteo de alta velocidad
- Detección de objetos
- Impresión / Marcado / Codificación
- gatillo de inspección

El sensor fotoeléctrico EZ-EYE™ de TRI-TRONICS® satisface la necesidad de un sensor de botón pulsador asequible que sea EZ para alinear y EZ para ajustar.

Características y beneficios

- EZ para ajustar: la rutina de AUTOMATIZACIÓN requiere presionar un solo botón.
- EZ para alinear: el indicador de velocidad de flash controla la intensidad de la luz recibida.
- EZ para seleccionar una ganancia en exceso más alta: toque el botón dos veces para aumentar la ganancia en exceso (sensibilidad). Nota: Iniciar la rutina de AUTOSET seguido de tocar el botón emula un ajuste de destornillador.
- EZ para seleccionar el modo de detección: elija entre diez bloques ópticos completamente intercambiables.
- Los sensores EZ-EYE™ están disponibles con fuentes de luz LED infrarrojas o rojas.
- Los sensores EZ EYE™ están equipados con transistores de salida NPN y PNP.
- Requisitos de alimentación: 10 a 24VDC.
- Responde a la fuente de luz modulada pulsada del sensor, lo que resulta en una alta inmunidad a la mayoría de la luz ambiental, incluidas las luces estroboscópicas.



Pautas de la fuente de luz

FUENTE DE LUZ INFRARROJA INVISIBLE (880nm)

- La mejor opción en la mayoría de las tareas de detección de objetos opacos.
- Proporciona el rango de detección más largo posible.
- La mejor opción en contaminación de lentes penetrantes.
- Preferido para usar con pequeñas guías de luz de fibra óptica de vidrio Nota: No se recomienda para guías de luz de fibra óptica de plástico.
- Mejor para detectar objetos de color oscuro (negro, azul, verde, etc.) en el modo de proximidad.
- Útil en contenedores penetrantes para verificación de contenido o detección de empalmes superpuestos en materiales densos.

FUENTE DE LUZ ROJA (660nm)

- La mejor opción para usar con guías de luz de fibra óptica de plástico. B. Útil para detectar objetos translúcidos en el modo de proximidad.
- Útil para detectar objetos transparentes en modo retro reflectante de fibra óptica.
- Se puede polarizar para que la detección retrorreflectiva reduzca el desplazamiento de objetos brillantes.
- Las guías de luz de fibra óptica opuestas pueden polarizarse para detectar algunos recipientes de plástico translúcido.
- Se usa como filtro rojo para las ventajas de la percepción del color.



Accesorios

Nano Cable de 4 hilos, M8or



- GEC-6 6ft (1.8m) cable
- GEC-15 15ft (4.6m) cable
- GEC-25 25ft (7.62m) cable



- RGEC-6 6ft (1.8m) right angle
- RGEC-15 15ft (4.6m) right angle
- RGEC-25 25ft (7.6m) right angle

Cable de extensión de 4 cables, M8



- GEX-9 9ft (2.7m) extension cable

Soportes de montaje



EEB-1 Vertical Mount



EEB-2 Horizontal Mount



LK-4 Lens Kit
(includes F4, F5, O4, O5, R4, R5, V4, V4A, V6, V8 alan wrenches and screws)

Soportes de montaje de fibra óptica



FMB-1 (8.4mm diam.)
Standard Fiber Optic
Mounting Bracket



FMB-2 (5.1mm diam.)
Miniature Glass Fiber
Optic Mounting
Bracket



FMB-3 (3.1mm diam.)
Plastic Fiber Optic
Mounting Bracket

Reflectores de montaje de tornillo



78P 4.4in x 1.9in
(111.8mm x 48.3mm)



AR3 3in (76.2mm)
diam

Reflectores prismáticos de alto rendimiento



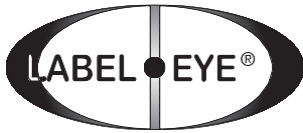
AR4060 (40.5 x
60mm)



AR6151, AR6151G
2.4in x 2.0in (61 x
51mm)

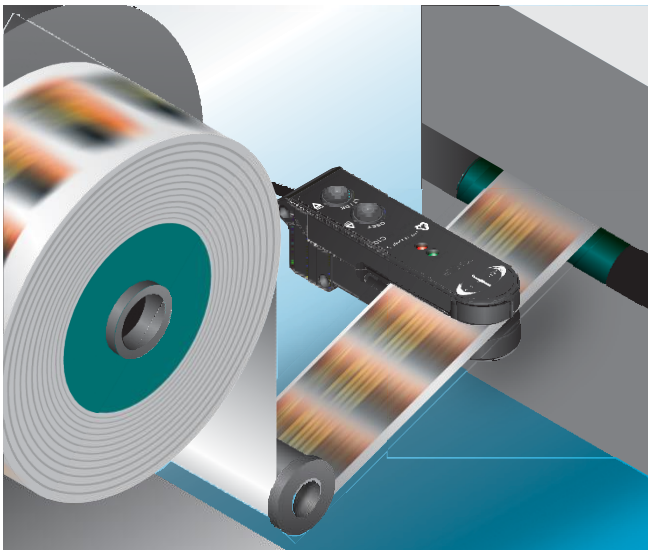


AR46 (46mm) diam.



ETIQUETA DE Ultra alta velocidad • OJO

LABEL • EYE de velocidad ultraalta es un sensor de ranura de propósito especial optimizado para detectar etiquetas adhesivas adheridas a un rollo de papel de respaldo y detectarlas dentro de una posición de .004 pulg. La red de etiquetas se dirige desde un rollo a través de una placa peladora o alrededor de un borde afilado. A medida que la banda pasa alrededor del borde afilado de la placa peladora, la etiqueta adhesiva se despega del material de soporte. La función del sensor es mirar a través del papel de respaldo para detectar el espacio entre las etiquetas y señalar a la máquina de etiquetado que detenga el mecanismo de dispensación antes de que la etiqueta se desplace completamente del material de respaldo. Con la siguiente etiqueta sobresaliendo del extremo de la placa peladora, ahora está perfectamente posicionada para ser aplicada al siguiente producto a medida que pasa sobre un transportador.



Características

- Tiempo de respuesta 10 μ s
- 5 μ s de repetibilidad
- Un botón AUTOSET
- Ajuste arriba / abajo modificable
- M12, M8, o modelos de cable
- Robusto diseño eléctrico y mecánico.
- AUTOSET remoto en modelos M12
- Impermeable

Beneficios

- Fácil de configurar
- Altamente preciso y preciso
- Bajo mantenimiento
- Opción asequible y de bajo costo
- Hecho en EE.UU
- Durable y confinable

Aplicaciones

- Rebobinado de etiquetas
- Aplicación de etiquetas
- Detección de empalme
- Conteo de alta velocidad
- Detección de perforaciones.
- Detección de costura de soldadura.
- Registro de detección de marca.



Automation



Sensors



Industrial Computers



Data Acquisition



Test & Measurement Equipment



North America



Central and South America

Características



TABLAS DE LOCATOR
Ayuda a centrar la brecha para una correcta detección.

BOTÓN DE AUTOMÓVIL

- Mantenga presionado AUTOSET durante 1 segundo cuando el espacio está a la vista.
- Pulse ARRIBA para aumentar el tiempo desde el umbral (menos sensible).

BOTÓN LT / DK

- Mantenga presionado durante un segundo para cambiar de Light On Output a Dark On Output.
- Toque DN para disminuir el tiempo hasta el umbral (más sensible).

CENTRO DE DETECCION
Este punto marca el centro exacto de la fuente de luz y el receptor a través del haz.

INDICADOR DE SALIDA DE LED ROJO
Se ilumina cuando la salida está activada. Parpadea cuando el sensor está en corto circuito o sobrecargado.

LED VERDE AUTOMÁTICO
Parpadea rápidamente durante AUTOSET, durante aproximadamente 1/2 un segundo, y permanece iluminado cuando se completa. Parpadea rápidamente durante AUTOSET, durante aproximadamente un segundo, y luego parpadea lentamente con el indicador de salida LED rojo cuatro veces cuando AUTOSET está incompleto.

Hardware y Accesorios

Nano Cable de 4 cables, M8



- GEC-6 6ft (1.8m)
- GEC-15 15ft (4.6m)
- GEC-25 25ft (7.62m)



- GSEC-6 6ft (1.8m)
- GSEC-15 15ft (4.6m)
- GSEC-25 25ft (7.62m)



- RGEC-6 6ft (1.8m) right angle
- RGEC-15 15ft (4.6m) right angle
- RGEC-25 25ft (7.62m) right angle



- GRSEC-6 6ft (1.8m) right angle
- GRSEC-15 15ft (4.6m) right angle
- GRSEC-25 25ft (7.6m) right angle



- GEX-9 9ft (2.7m) extension cable



- GX-25 25ft (7.6m) extension cable



Sensor de etiquetas

LABEL • EYE® es un sensor de ranura o espacio para fines especiales optimizado para detectar etiquetas adhesivas adheridas a un rollo de papel de soporte. La red de etiquetas se dirige desde un rollo a través de una placa peladora o alrededor de un borde afilado. A medida que la banda pasa alrededor del borde afilado de la placa peladora, la etiqueta adhesiva se despegue del material de soporte. La función de LABEL • EYE® es mirar a través del papel de respaldo para detectar el espacio entre las etiquetas y señalar a la máquina de etiquetado que detenga el mecanismo de dispensación antes de que la etiqueta se desplace completamente del material de respaldo. Con la siguiente etiqueta sobresaliendo del extremo de la placa peladora, ahora está perfectamente posicionada para ser aplicada al siguiente producto a medida que pasa sobre un transportador.



Características

- Tiempo de respuesta de 100µs
- Dos modos AUTOSET: Normal o Translúcido
- Modelos de cable y desconexión rápida.
- Salidas NPN y PNP.
- Un botón AUTOSET

Beneficios

- Fácil de instalar
- Exacto y repetible
- Fácil de montar
- Estilo y configuración comunes para compatibilidad.

Aplicaciones

- Detección de doble hoja
- Detección de contenidos de envoltente.
- Guía de borde
- Detección de empalme
- Recuento de etiquetas
- Devanadera, rebobinadora
- troqueladora
- Etiqueta de impresión en caliente
- Alta velocidad de dispensación.



Automation



Sensors



Industrial
Computers



Data
Acquisition



Test & Measurement
Equipment



North
America



Central and South
America

Features

TABLAS DE LOCATOR
Ayuda a centrar la brecha para una correcta detección.

BOTÓN NORMAL

1. ENSAYO AUTOMÁTICO: mantenga presionado durante un segundo cuando el respaldo es de papel, mylar, plástico u material opaco.
2. Mantenga presionados ambos botones durante dos segundos para cambiar la salida de Dark On a Light On.

BOTÓN TRANSLUCENTE

1. ENSAYO AUTOMÁTICO: mantenga presionado durante un segundo cuando el respaldo sea translúcido o transparente.
2. Mantenga presionados ambos botones durante 2 segundos para cambiar la salida de Dark On a Light On.

NOTA: Optimizado para la detección de etiquetas opacas.

CENTRO DE DETECCION
Este punto marca el centro exacto de la fuente de luz y el receptor a través del haz.

INDICADOR DE SALIDA DE LED ROJO
Se ilumina cuando la salida está activada. Parpadea cuando el sensor está en cortocircuito o sobrecargado.

INDICADOR DE SALIDA DE LED VERDE
Parpadea rápidamente durante AUTOSET, durante aproximadamente 1/2 un segundo, y permanece iluminado cuando se completa. Parpadea rápidamente durante AUTOSET, durante aproximadamente un segundo, y luego parpadea lentamente con el indicador de salida LED rojo cuatro veces cuando AUTOSET está incompleto.

Hardware & Accesorios

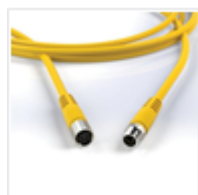
Nano Cable de 4 cables, M8



- GEC-6 6ft (1.8m)
- GEC-15 15ft (4.6m)
- GEC-25 25ft (7.62m)



- RGEC-6 6ft (1.8m) right angle
- RGEC-15 15ft (4.6m) right angle
- RGEC-25 25ft (7.62m) right angle



- GEX-9 9ft (2.7m) extension cable

MicroCable blindado de 5 cables, M12



- GSEC-6 6ft (1.8m)
- GSEC-15 15ft (4.6m)
- GSEC-25 25ft (7.62m)



- GRSEC-6 6ft (1.8m) right angle
- GRSEC-15 15ft (4.6m) right angle
- GRSEC-25 25ft (7.6m) right angle



- GX-25 25ft (7.6m) extension cable



Registro de modo de opacidad Marca Gap Sensor

El MARK • EYE® es un sensor de marca de registro diseñado para ver marcas de registro impresas en la mayoría de los materiales de empaque en una web continua. El Mark • Eye utiliza una fuente de luz LED blanca que está optimizada para detectar marcas de registro impresas en películas y papel translúcidos, transparentes y metalizados. La mayoría de los materiales de embalaje (excepto el papel de aluminio) son translúcidos. Muchos de los materiales de embalaje translúcidos permiten que la luz penetre en el material de respaldo o en la marca de registro. Debido a que este sensor funciona en el modo de detección de opacidad, el color de la marca de registro simplemente no importa. La configuración de un solo toque permite que el sensor se ajuste con solo presionar un botón. No hay más trabajo de adivinación, lo que facilita el procedimiento de ajuste del operador



Características

- Un toque AUTOSET
- Dos opciones de AUTOSET; Fondo más claro que la marca o fondo más oscuro que la marca
- Tiempo de respuesta de 100µs
- AUTOSET remoto; repite el último botón presionado
- Camilla de pulso de 15ms.
- Cable o desconexión rápida M12
- Detección precisa de bordes
- LED de luz blanca

Beneficios

- La configuración rápida y fácil minimiza el tiempo de inactividad
- Accesible en áreas difíciles de alcanzar
- Rendimiento confiable y repetible
- Detección coherente de la marca desde el inicio hasta la velocidad máxima, migración imperceptible
- Configuraciones de montaje simples: orificios pasantes e insertos roscados



Automation



Sensors



Industrial Computers



Data Acquisition



Test & Measurement Equipment



North America



Central and South America

Características

TABLAS DE LOCATOR

Ayuda a centrar la óptica para la correcta detección de marcas de registro.

MÁS LIGERO QUE MARK

1. AUTOMATIZAR: mantenga presionado durante un segundo con un fondo claro a la vista.
2. Mantenga presionados ambos botones durante dos segundos para cambiar la salida de Dark ON a Light

OSCURO QUE MARCA

1. AUTOMATIZAR: mantenga presionado durante un segundo con un fondo oscuro a la vista.
2. Mantenga presionados ambos botones durante dos segundos para cambiar la salida de Dark ON a Light ON.

NOTA: Optimizado para detección de marca de registro.

PULSE STRETCHER: para activar Pulse Stretcher, consulte las instrucciones de configuración.

CENTRO DE DETECCION

Este punto marca el centro exacto de la luz.source and receiver through-beam.

INDICADOR DE SALIDA DE LED ROJO

Se ilumina cuando la salida está activada. Parpadea cuando el sensor está en cortocircuito o sobrecargado.

CENTRO DE DETECCION

Parpadea rápidamente durante AUTOSET, durante aproximadamente 1/2 un segundo, y permanece iluminado cuando se completa. Parpadea rápidamente durante AUTOSET, durante aproximadamente un segundo, y luego parpadea lentamente con el indicador de salida LED rojo cuatro veces cuando AUTOSET está incompleto.

Hardware & Accesorios

MicroCable blindado de 5 cables, M12



- GSEC-6 6ft (1.8m) cable
- GSEC-15 15ft (4.6m) cable
- GSEC-25 25ft (7.62m) cable



- GRSEC-6 6ft (1.8m) right angle connector
- GRSEC-15 15ft (4.6m) right angle connector
- GRSEC-25 25ft (7.6m) right angle connector



- GSEC-2MU 6.5ft (2.0m) unshielded cable
- GSEC-5MU 16.4ft (5.0m) unshielded cable

Cable de extensión de 5 hilos, M12Cable de



- GX-25 25ft (7.6m) extension cable

Fuente de luz blanca

(Broadband Color Spectrum) La fuente de luz LED de luz blanca integrada en el MARK • EYE® promueve la detección fácil de la mayor variedad de marcas de color impresas en la mayor variedad de materiales web de color. • La mejor opción para detectar marcas de registro impresas en los materiales de embalaje. • La mejor opción para detectar marcas de color amarillo pálido en fondos blancos.

MARK·EYE® PRO

El sensor MARK • EYE® PRO detecta marcas de registro impresas en una red continua que se ejecuta a altas velocidades. Ofrece alta resolución al utilizar las características de banda ancha de un LED de luz blanca para detectar la mayor variedad de combinaciones de colores en cualquier fondo de color. La rutina AUTOSET de un solo toque se puede lograr presionando el botón apropiado en el sensor o desde un interruptor de botón remoto. Simplemente ponga el fondo a la vista: y presione el botón negro si el fondo es más oscuro que la marca de registro; o presione el botón blanco si el fondo es más claro que la marca de registro. Utilice lentes con apertura de eje V (V4A) o guías de luz de fibra óptica. Recomendamos utilizar guías de luz de fibra óptica de vidrio para detectar marcas de registro de bajo contraste. También se pueden usar guías de luz plásticas, así como una variedad de lentes de accesorios de fibra óptica para mejorar el rendimiento de la detección.

Guía de preparación

TRI-TRONICS MARK • Los sensores de la serie EYE® PRO son más fáciles de configurar que los sensores convencionales de marca de color debido a su exclusivo indicador de contraste incorporado. A continuación se muestran ejemplos de instrucciones de configuración para diversos materiales..

Material web opaco o transparente

1. Coloque el sensor o la guía de luz de fibra óptica para ver el material mirando hacia abajo.
2. Coloque el fondo a la vista de la guía de luz de fibra óptica.
3. Presione el botón de la siguiente manera: A. Para una marca oscura en un fondo claro, presione y mantenga presionado el botón blanco AUTOSET durante aproximadamente un segundo con el fondo a la vista. El indicador de contraste se iluminará de 1 a 5, parpadeará y luego permanecerá en 5. B. Para una marca clara sobre un fondo oscuro, presione y mantenga presionado el botón AUTOSET negro durante aproximadamente un segundo con el fondo a la vista. El indicador de contraste se iluminará de 5 a 1, parpadeará y luego permanecerá encendido 1.
4. Mueva la marca a la vista para probar la configuración. El indicador de contraste debe moverse de 5 a 1 en una marca oscura y de 1 a 5 en una marca clara. Si el contraste es menor que un swing completo, use los botones para ajustar manualmente el sensor tocando hacia arriba o hacia abajo para marcar el contraste adecuado. Si el contraste es inferior a 5 barras de desviación, acérquese a la web.

Hints and Tips:

1. El falso disparo o la operación errática generalmente es causada por un aleteo excesivo de la red, arrugas o variaciones en el color o marcas de fondo del material. Los ajustes menores del ajuste manual hacia arriba / abajo pueden ayudar a eliminar la operación errática.
2. Una placa de guía de metal para que el material fluya a través proporciona varias ventajas necesarias: A. Ayuda a eliminar las arrugas. B. Ayuda a eliminar el aleteo web. C. Proporciona un fondo brillante al detectar marcas en material transparente.
3. Para láminas o material brillante con una marca negra, incline el sensor o la guía de luz de fibra óptica ligeramente, 10 grados o más.
4. Para láminas o material brillante con marca blanca, incline el sensor o la guía de luz de fibra óptica en 30 grados o más



Características

- LED de luz blanca
- Modelos de 175µs o 45µs disponibles
- Bloques ópticos intercambiables; Lente de fibra óptica o eje V.
- Temporizadores de estiramiento de pulso; 10ms, 25ms o 50ms seleccionables.
- Configuración de un botón pulsador
- Salidas configuradas automáticamente para marca.
- Cable AUTOSET remoto
- Bloqueo de botones
- Versión cable o conector.

Beneficios

- Altamente preciso para la detección precisa de marcas a altas velocidades.
- Altas resoluciones para una variedad de marcas de colores en varios fondos de colores
- Temporizadores para ayudar a superar materiales web inconsistentes, o falsos disparadores
- Configuración remota para áreas difíciles de alcanzar
- La flexibilidad en aplicaciones de detección reduce los costos de inventario y el tiempo de configuración



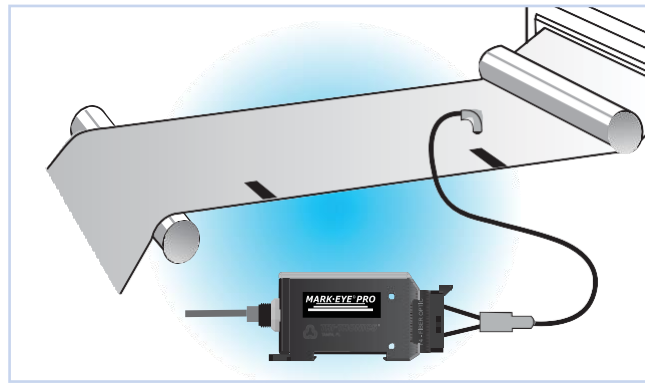
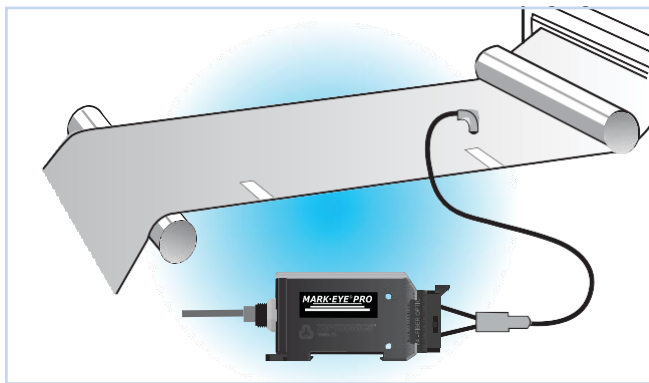


Fig. 1 Straight Position

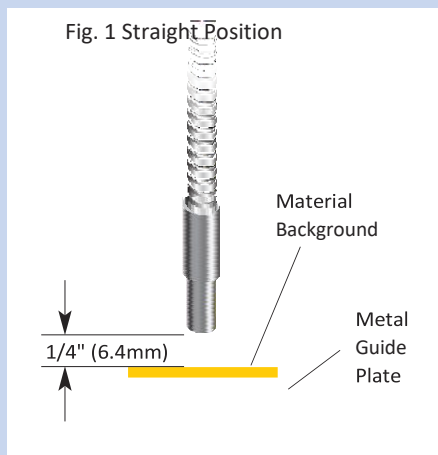
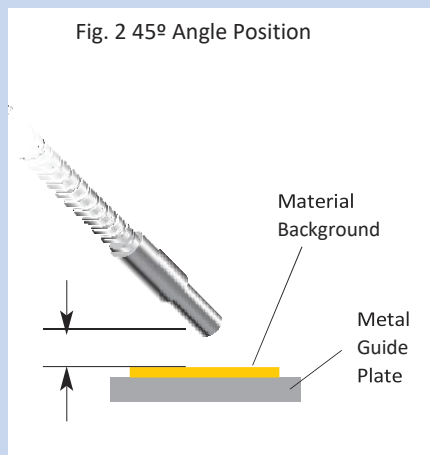


Fig. 2 45° Angle Position



Características

AGS

AGS (selección automática de ganancia) proporciona una selección digital automática de la ganancia del amplificador según los requisitos de la aplicación.

AJUSTE AUTOMÁTICO

La rutina de ajuste AUTOMÁTICO solo requiere presionar un botón una vez. Incluso en condiciones operativas dinámicas, con eventos de entrada en curso, solo presione un botón para obtener una configuración perfecta.

EDR®

El circuito EDR (Rango Dinámico Mejorado) se controla digitalmente. EDR evita la saturación del estado oscuro y expande el rango de operación sin reducir la ganancia del amplificador.

AUTOMÓVIL REMOTO

Ajuste el sensor de forma remota desde un interruptor momentáneo de botón pulsador o desde una pantalla táctil al PLC instantáneamente. La rutina AUTOSET puede ocurrir durante

condiciones de funcionamiento estáticas o dinámicas.

INDICADOR DE FUNCIÓN DUAL DE 5 LED Y INDICADOR DE CONTRASTE

Proporciona datos de rendimiento de un vistazo durante la configuración y la operación.

INDICADOR DE ESTADO

El indicador de estado muestra el estado de tres funciones seleccionables:

Bloquear: cuando esta función está habilitada, el sensor se vuelve a prueba de manipulaciones. Nota: El bloqueo automático no afecta al AUTOSET remoto.

Invertir salida: permite que el sensor se programe para que los transistores de salida estén ENCENDIDOS o APAGADOS cuando se vea la marca de registro.

Temporizador: cuando el ensanchador de impulsos de retardo de apagado está habilitado, la duración de la salida se prolonga en 10, 25 o 50 milisegundos (no

aditivo). Habilitar el temporizador permite un tiempo amplio para que el controlador responda. Las duraciones de tiempo del espacio entre las marcas deben ser menores que el retardo seleccionado.

ALTA VELOCIDAD

Respuesta de 45 o 175 microsegundos al detectar marcas claras u oscuras.

FUENTE DE LUZ LED

(Broadband Color Spectrum) La fuente de luz LED de luz blanca promueve la detección fácil de la mayor variedad de marcas de color impresas en la mayor variedad de materiales web de colores.

CONEXIONES

Conector M12 incorporado o cable de 6 pies.

OPCIONES DE MONTAJE

Montaje a presión en riel DIN incorporado, orificio pasante o soportes de soporte

Dual Function Bar Graph

Primary function: Contrast Indicator
Secondary function: Status Indicator of five selectable options

5 Selectable Options

- #5 LOCK – for tamperproof operation
- #4 Output Invert
- #3 10 ms pulse stretcher/OFF delay
- #2 25 ms pulse stretcher/OFF delay
- #1 50 ms pulse stretcher/OFF delay

Option Status Mode Select

Push both buttons for three seconds to switch bargraph display to status indicator of selectable options.

Option Status Indicator

Illuminates when in Option Status mode.

Output Status Indicator

Illuminates when outputs are ON.

Lock Status Indicator

Illuminates when sensor buttons are locked.

Interchangeable Optical Blocks

Choice of three interchangeable optical blocks:

- F4 (Glass fiberoptic light guides)
- F5 (Plastic fiberoptic light guides)
- V4A (Apertured V-Axis Convergent lens)

Optional Timer

10, 25, or 50 millisecond pulse stretcher/OFF delay

White Push-button - three functions

- Manual UP adjustment
- AUTOSET on light background
- Toggle selected option to opposite state and return to normal operation.

Black Push-button - three functions

- Manual DOWN adjustment
- AUTOSET on dark background
- When in Option Status mode, tap to desired function to be altered.

Hardware & Accesorios

Cable Micro Blindado de 5 hilos, M12



- GSEC-6 6ft (1.8m) cable
- GSEC-15 15ft (4.6m) cable
- GSEC-25 25ft (7.62m) cable



- GRSEC-6 6ft (1.8m) right angle connector
- GRSEC-15 15ft (4.6m) right angle connector
- GRSEC-25 25ft (7.6m) right angle connector

Cable no apantallado de 5 hilos, M12



- GSEC-2MU 6.5ft (2.0m) cable
- GSEC-5MU 16.4ft (5.0m) cable

Cable de extension de 5 hilos, M12



- GX-25 25ft (7.6m) extension cable

Soportes de montaje



FMB-1 (8.4 mm diam.) Standard Fiber Optic



SEB-3 Stainless L Bracket



FMB-2 (5.1 mm diam.) Mini Glass Fiber Optic



FMB-3 (3.1 mm diam.) Mini Plastic Fiber Optic

Kit de lentes



LK-4

Includes: F4, F5, O4, O5, R4, R5, V4, 4A, V6, V8



Automation



Sensors



Industrial Computers



Data Acquisition



Test & Measurement Equipment



North America



Central and South America

MINI-EYE™

Los sensores TRI-TRONICS MINI-EYE™ están diseñados para ser de bajo costo y alto valor. Los sensores son impermeables y están encerrados en una carcasa de plástico de alto impacto.

Los modelos de haz pasante utilizan una fuente de luz y un receptor separados para la detección de rotura de haz. Recomendado para detección de largo alcance o para uso en entornos donde la acumulación de polvo o suciedad puede cubrir la lente. Los sensores proporcionan una trayectoria de haz estrecho desde la fuente de luz hasta el receptor y son perfectos para detectar pequeños huecos o tareas de detección precisas, lo cual es crítico cuando se intenta resolver la ubicación exacta de los objetos que pasan. La fuente de luz requiere una conexión simple de dos cables y funciona independientemente de otros receptores.

Los modelos retrorreflectantes operan en el modo de detección Beam Make o Beam Break y están diseñados para ser utilizados con un reflector prismático. La detección se produce cuando el haz de luz se rompe por un objetivo que pasa. El modelo polarizado, rojo y visible ayuda a evitar que se formen o respondan a la luz no deseada que se refleja en los objetos brillantes, como latas, vidrios y plástico transparente. El modelo de fuente de luz infrarroja se recomienda para la detección de largo alcance.

Los modelos de proximidad están diseñados para tareas de detección a corta distancia y funcionan detectando la luz reflejada de objetos específicos. La fuente de luz LED roja se recomienda para detectar objetos transparentes, como vidrio transparente o botellas de plástico. La fuente de luz LED infrarroja invisible se recomienda para tareas de detección de propósito general.

Todos los sensores MINI-EYE™ están disponibles con un conector de desconexión rápida M8 o M12 de 4 pines o un cable de 4 hilos (1,8 m) de 6 " (1 pulg.) Encapsulado y con una fuente de luz LED roja o infrarroja. El MINI-EYE es fácil de configurar y puede funcionar en el modo de luz ENCENDIDO o en el modo ENCENDIDO oscuro. Para la operación de luz encendida, conecte el cable blanco a negativo y para la operación de oscuridad, conecte el cable blanco a positivo.

El MINI-EYE™ es un sensor pequeño y resistente que supera cualquier cosa en su rango de precios.



Características

- Montaje de 18 mm.
- Transistor de salida NPN o PNP
- Óptica fija: proximidad, retrorreflectante, retrorreflectante polarizada y haz de luz
- Operación de luz activada u oscura activada
- Alta inmunidad a la luz ambiente y luces estroboscópicas • Impermeable con carcasa de alto impacto
- Disponible en cable de 6 pies y 4 cables, conector M8 de 4 clavijas o cable flexible M12 de 4 clavijas y 6 pulgadas
- Protección contra polaridad inversa
- Protección contra cortocircuitos
- Supresión de potencia de arranque.
- Modelos de 5VDC disponibles (consultar con la fábrica)

Beneficios

- Fácil de usar
- Menores costos de inventario
- Menores costos de mantenimiento.
- Flexible

Aplicaciones

- Detección de presencia / ausencia
- Manejo de materiales
- Contando
- Clasificación
- Orientación
- Detección de roturas web

Features

GANANCIA (SENSIBILIDAD)
Ajuste del destornillador (Ajuste N / A en los modelos de receptor)

INDICADOR DE ENCENDIDO
El LED VERDE se ilumina cuando la alimentación está ENCENDIDA

INDICADOR DE ESTADO DE SALIDA
El LED ROJO se ilumina cuando las salidas están encendidas. (N / A en modelos de fuente de luz)

FUENTE DE LUZ LED

- LED, rojo = 660nm
- LED, infrarrojo = 880nm
- Láser, Rojo = 650nm, Clase 1

CONEXIÓN
Elección de: cable incorporado de 6 pies (1,8 m), conector M8 de 4 clavijas o conector M12 de 4 clavijas.

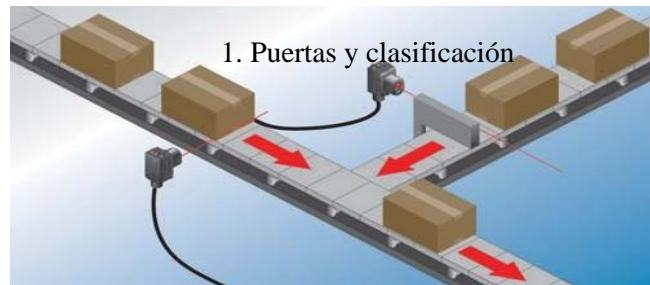
Montaje de 18mm



Tuerca de 18mm incluida con los modelos de 18mm.



Aplicaciones Típicas



Accesorios

Nano Cable de 4 cables, M8



- **GEC-6** 6ft (1.8m) cable
- **GEC-15** 15ft (4.6m) cable
- **GEC-25** 25ft (7.62m) cable

Cable de extensión de 4 cables, M8



- **GEX-9** 9ft (2.7m) extension cable



- **RGEC-6** 6ft (1.8m) right angle
- **RGEC-15** 15ft (4.6m) right angle
- **RGEC-25** 25ft (7.6m) right angle

Reflectores de montaje de tornillo



78P Screw Mount
4.4in x 1.9in
(111.8mm x 48.3mm)



AR3 Screw Mount
3in (76.2mm) diam.



AR4060 Screw Mount



AR6151, AR6151G Screw Mount
(chemical resistant glass cover) 2.4in x 2.0in (61 x 51mm)
(40.5 x 60mm)



AR46 Screw Mount
(46mm) diam.

Soportes de montaje opcionales



MB-18 18mm Bracket, for use with TA-18



MIB-1 MINI-EYE™
Stainless Bracket Assembly



MIB-2 MINI-EYE™
Stainless Bracket Assembly



MIB-3 MINI-EYE™
Standard Mounting Bracket



MIB-4 MINI-EYE™
18mm Mounting Bracket



*Diseñado para una
operación sin problemas*

Se han incorporado muchas características de diseño en MITY • EYE® para evitar daños mecánicos o eléctricos y para proporcionar un funcionamiento sin problemas. La olla de sensibilidad está protegida con un embrague para evitar daños por exceso de desplazamiento. Todo el sensor está encapsulado en epoxi para garantizar la resistencia mecánica. El caso en sí es robusto y estanco. Para evitar contratiempos eléctricos, el interruptor de estado sólido de CA aislado ópticamente está protegido por un MOV (varistor de óxido de metal). Además, el interruptor de CA se enciende sincrónicamente a cerca de cero voltios, lo que ayuda a evitar el ruido de la línea eléctrica generado por contactos de relé duros o cargas inductivas. Los bloques ópticos con lentes únicos de MITY • EYE están moldeados de plástico de alto impacto y grado óptico sólido. Este concepto innovador ayuda a prevenir la condensación o la acumulación de niebla en el interior de la lente. Hay disponibles múltiples variedades de bloques ópticos para operar el MITY • EYE® en los modos de detección retrorreflectante, polarizado (no brillo), de proximidad, de fibra óptica o convergente. Un simple cambio del bloque óptico puede ser útil para determinar el mejor modo de detección para usar en tareas de detección específicas. Estos bloques ópticos intercambiables y económicos reducen la carga de inventario de las piezas de repuesto y eliminan la necesidad de desechar un sensor completo en caso de daños en el bloque óptico.



Características

- Desconexión rápida de cable o cable flexible
- Modelos AC o DC disponibles
- Salidas NPN y PNP o salida triac, según el modelo
- Bloques ópticos intercambiables
- Tiempo de respuesta de 500 microsegundos en modelos DC.
- Ajuste del potenciómetro
- Interruptor Light On / Dark On
- Montaje de soporte o de orificio pasante

Beneficios

- Menores costos de inventario
- Reducir los costos de mantenimiento.
- Mejorar el rendimiento de la máquina
- Fácil de usar
- Pequeño y compacto para restricciones mecánicas.

Aplicaciones

- Sensor del tazón alimentador
- Detector de piezas pequeñas.
- Conteo de alta velocidad
- Impresión / Marcado / Codificación



Automation



Sensors



Industrial
Computers



Data
Acquisition



Test & Measurement
Equipment



North
America



Central and South
America

Aplicaciones Típicas

Aplicaciones de alta velocidad:

El tiempo de respuesta de 500 μ s proporciona a MITY • EYE® la capacidad de detectar blancos en movimiento rápido con precisión para aplicaciones de conteo, etiquetado, impresión y llenado. La función de bloque óptico intercambiable permite muchas opciones de detección diferentes, que incluyen fibra óptica, retrorreflectante, de largo alcance y corta proximidad.

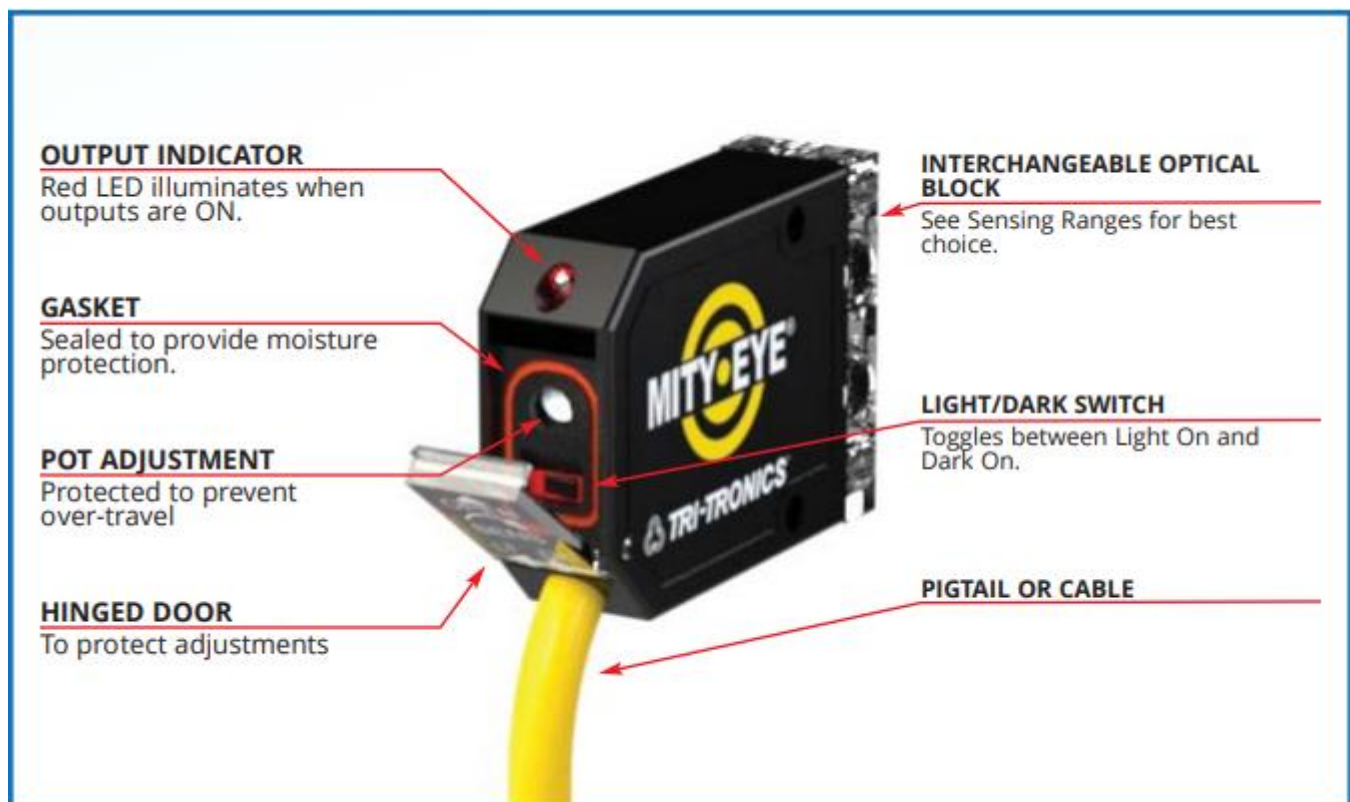
Detección de objetivo pequeño:

El tamaño pequeño y compacto de MITY • EYE® es perfecto para aplicaciones Small Target. Tener la capacidad de cambiar a una guía de luz de fibra óptica de punta o lente convergente de enfoque puntual proporciona una solución para objetivos pequeños que es precisa, repetible y fácil de cambiar.

Detección de múltiples objetivos:

El tamaño pequeño y compacto de MITY • EYE® es deseable para aplicaciones que requieren múltiples sensores con limitaciones de espacio mecánico. Poder agrupar los sensores en un espacio físico reducido es útil como solución.

Características



Accesorios

Cable AC de 4 cables • Cable ocular, M8



CAC15 25ft (7.6m)
cable

Cable DC de 4 cables • Cable de ojo,



- SEC-2MU 6.5ft (2.0m) cable
- SEC-5MU 16.4ft (5.0m) cable

Soportes de montaje de fibra óptica



FMB-1 (8.4mm diam.) Standard Fiber Optic Mounting Bracket



FMB-2 (5.1mm diam.) Miniature Glass Fiber Optic Mounting Bracket



FMB-3 (3.1mm diam.) Plastic Fiber Optic Mounting Bracket



FMB-3 (3.1mm diam.) Plastic Fiber Optic Mounting Bracket



TA-18 18mm adapter



MB-18 18mm Bracket, for use with TA-18



LK-4 Lens Kit (includes F4, F5, O4, O5, R4, R5, V4, V4A, V6, V8 allen wrenches and screws)

OPTI-EYE®

El sensor OPTI-EYE® es de alto rendimiento y versátil cuando se aplica a tareas de detección industrial difíciles. El OPTI-EYE proporciona una combinación de alta ganancia y alta velocidad de respuesta (500 microsegundos). La ganancia alta permite que el sensor resuelva las tareas de detección de bajo contraste. La respuesta de alta velocidad proporciona la resolución de la posición exacta de los objetos que viajan a alta velocidad. El OPTI-EYE® ofrece muchas características únicas que incluyen un ajuste de rango (intensidad de la fuente de luz) y tres indicadores de configuración LED. El ajuste de rango permite la operación en un amplio rango dinámico. El indicador LED de estado de haz verde se ilumina cuando el nivel de luz recibido excede el punto de conmutación del estado de luz del sensor. El indicador LED amarillo de intensidad de luz muestra la intensidad de la fuente de luz del sensor y le da al instalador una idea de dónde se ha establecido el ajuste en el rango operativo dinámico general (esto es particularmente importante cuando se usa la fuente de luz IR invisible). El LED de salida rojo se ilumina cuando los transistores de salida están en el estado ON. Configurar y ajustar el sensor es tan fácil como monitorear el estado de tres indicadores LED. Con siete bloques ópticos intercambiables; Montaje en riel DIN, lateral y soporte; Además de las opciones de versión de cable o conector, el OPTI-EYE es un sensor versátil, de bajo costo y para propósitos generales disponible. Opti-mal para la mayoría de las aplicaciones de detección de alto contraste.



Características

- Tiempo de respuesta de 500 microsegundos.
- Ajuste del rango del potenciómetro
- Cable o desconexión rápida.
- Salidas NPN y PNP.
- Montaje en riel DIN, soporte o orificio pasante
- Bloques ópticos intercambiables

Beneficios

- Fácil de usar
- Menores costos de mantenimiento
- Reducir el tiempo de inactividad
- Mejorar el rendimiento de la máquina

Aplicaciones

- Conteo de alta velocidad
- Detector de producto / objeto.
- Detección de inspección
- Orientación del producto
- Etiquetado
- Impresión / Marcado / Codificación

Cinco opciones de montaje



1. Coloque el soporte en un riel DIN con soporte universal modelo DRB-1



2. Monte el tornillo en el sitio de detección con el Soporte Universal Modelo DRB-1



3. Montaje en orificio pasante con adaptador de cañón roscado de 18 mm Modelo TA-18 y MB-18



4. Montaje de tornillo con soporte de acero inoxidable en forma de L modelo SEB-3



5. Atornille el montaje directamente a la máquina.

Características

INDICADOR DE SALIDA
El LED rojo se ilumina cuando las salidas están en ON.

INDICADOR DE INTENSIDAD DE FUENTE DE LUZ
El LED AMARILLO se ilumina proporcionalmente a la intensidad de la Fuente de luz según lo determinado por el ajuste de Rango.

INDICADOR DE ESTADO DE VIGA
El LED VERDE se ilumina cuando el nivel de luz recibido excede el punto de conmutación del estado de luz del sensor.

BLOQUE ÓPTICO INTERCAMBIO
Ver Sensing Ranges para la mejor opción.

LUZ / OSCURO EN INTERRUPTOR
Gire totalmente en sentido contrario a las agujas del reloj para la operación de Luz Encendida.
Gire totalmente en el sentido de las agujas del reloj para la operación Dark On.

AJUSTE DEL RANGO
Control de intensidad de la fuente de luz de 15 vueltas



Accesorios

Cable de micrófono blindado de 4 cables, M12



- **SEC-6** 6ft (1.8m) cable
- **SEC-15** 15ft (4.6m) cable
- **SEC-25** 25ft (7.62m) cable



- **RSEC-6** 6ft (1.8m) right angle connector
- **RSEC-15** 15ft (4.6m) right angle connector
- **RSEC-25** 25ft (7.6m) right angle connector



FMB-1 (8.4mm diam.) Standard Fiber Optic Mounting Bracket



FMB-2 (5.1mm diam.) Miniature Glass Fiber Optic Mounting Brackets



FMB-3 (3.1mm diam.) Miniature Plastic Fiber Optic Mounting Brackets



FTA-18 18mm Adapter



MB-18 18mm Bracket, for use with TA-18



DRB-1 Din Rail Bracket

Cable de extensión de 4 cables, M12



- **BX-10** 10ft (3.1m) extension cable
- **BX-25** 25ft (7.62m) extension cable



SEB-3 Opti-Eye Stainless Bracket Assembly



LK-4 Lens Kit (includes F4, F5, O4, O5, R4, R5, V4, V4A, V6, V8 alan wrenches and screws)

Cable no Apantallado de 5 hilos, M12



- **GSEC-2MU** 6.5ft (2.0m) cable
- **GSEC-5MU** 16.4ft (5.0m) cable

RETROSMART

Sensor de objetos claros de alto rendimiento

Muchas de las funciones de control industrial de hoy en día requieren un sensor que pueda proporcionar una detección confiable de la posición o la presencia de contenedores transparentes. El RetroSmart™ proporcionará una salida única y no vibrante para cada contenedor transparente que pase, independientemente del tamaño, la forma, el vacío o la totalidad. Imagínese: solo apunte el haz de luz rojo y estrecho del sensor RetroSmart™ hacia el reflector y presione el botón AUTOSET una vez. Ahora siéntese y observe cómo el sensor detecta perfectamente una botella de PET de cualquier tamaño llena de agua, sin necesidad de preocuparse por las señales de quemado o doble. Cuando la eficiencia de toda una línea de producción depende del rendimiento de un sensor fotoeléctrico, RetroSmart™ es la opción inteligente



Características

- Tiempo de respuesta de 100µs
- Retrorreflectante polarizado: desde unas pocas pulgadas hasta 8 pies
- AUTOSET remoto
- Seguimiento de estado ligero
- Bloqueo de botones
- Versiones de cable o desconexión rápida.
- Inmune a la mayoría de la luz ambiental, incluidas las luces estroboscópicas

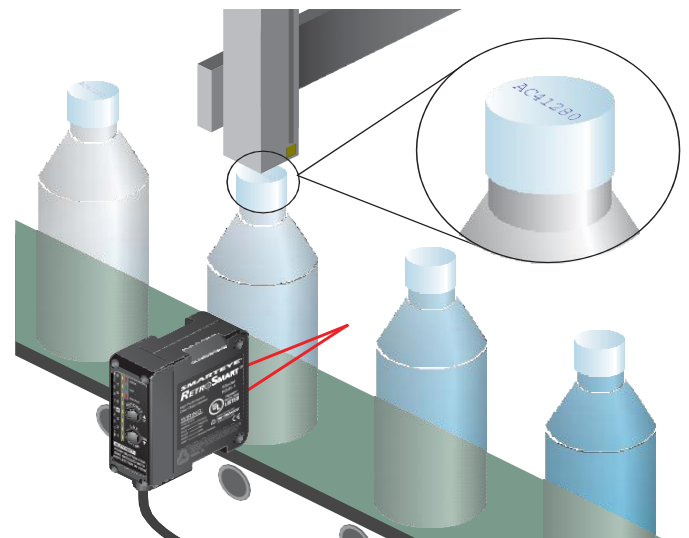
Beneficios

- Detección confiable y repetible de los materiales más claros y brillantes desde el principio hasta el borde posterior
- No hay falsos disparadores
- Fácil control remoto automático para áreas difíciles de alcanzar
- Montaje de orificio pasante o soporte para una fácil instalación
- Diseño robusto para mejorar el tiempo de actividad.

Aplicaciones

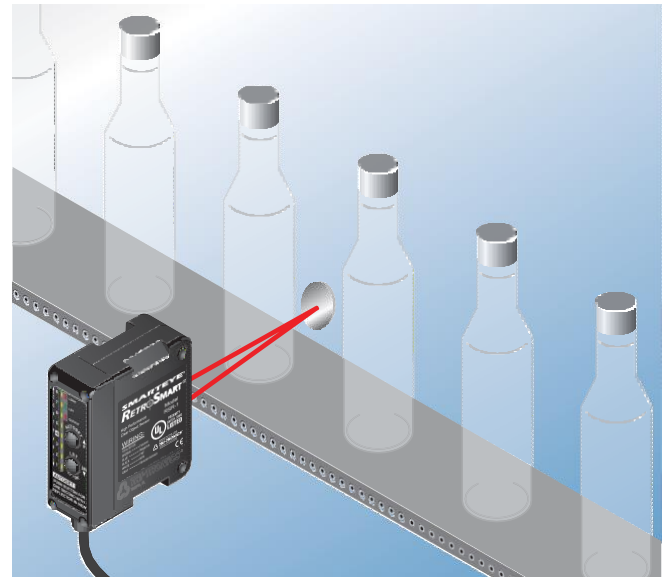
Sensor de disparo para marcado de código

- Preciso desde el borde anterior hasta el borde posterior.
- No hay falsos disparadores
- Eliminar errores de distorsión de impresión
- Configuración fácil
- Disponible con lente de vidrio para aplicaciones de chorro de tinta



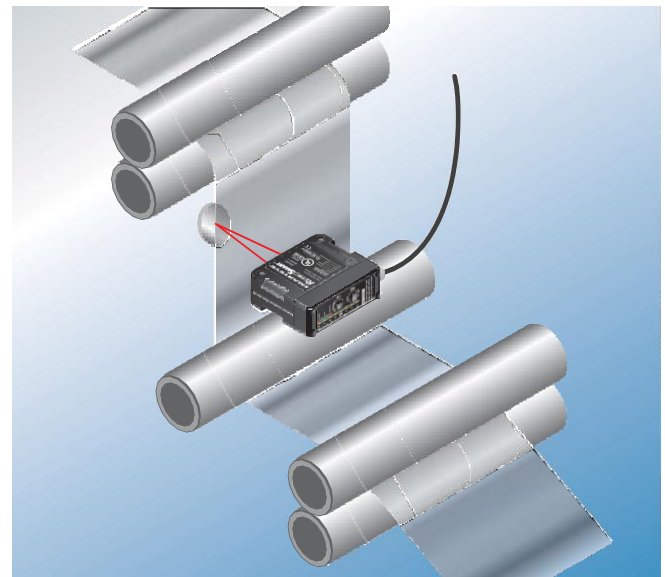
Detección de envases transparentes.

- Completo o vacío, sin falsos disparadores
- Rendimiento sólido y repetible, independientemente de la forma, el brillo o la transparencia
- Trabaja en vidrio, plástico, acrílico o láminas Mylar transparentes.



Borrar aplicaciones de detección

- Limpiar botellas, viales, recipientes de alimentos (cajas de concha), jeringas, líquidos, etc.
- Borrar web break / web splice
- Sistemas de inspección para botellas de vidrio, botellas PET, productos alimenticios, etc.
- No hay señales falsas que detecten bolsas brillantes, hojas de aluminio, orcanes



Características

AGS

AGS (Selección automática de ganancia) proporciona una selección digital automática de la ganancia del amplificador en función de los requisitos de detección.

AUTOSET ADJUSTMENT

La rutina de ajuste AUTOMÁTICO solo requiere presionar un botón una vez. Incluso en una condición de operación dinámica, con eventos de entrada en curso, todo lo que tiene que hacer es presionar el botón para una configuración perfecta.

EDR®

El circuito controlado digitalmente EDR® (rango dinámico mejorado) evita la saturación del estado oscuro y expande el rango de operación sin reducir la ganancia del amplificador.

REMOTE AUTOSET

Para AUTOSET remotamente el sensor, aplique un cierre de contacto momentáneo del cable de entrada AUTOSET al negativo como se muestra en el diagrama de cableado.

8 LED DUAL FUNCTION INDICATOR

Indicador de contraste: proporciona datos de rendimiento de un vistazo.

LOCK

Cuando el bloqueo está habilitado, el sensor se vuelve a prueba de manipulaciones. Nota: El AUTOSET remoto no se ve afectado por el bloqueo.

LST

LST (Light State Tracking) ajusta automáticamente el sensor hacia

arriba para mantener una configuración perfecta. Cuando se producen condiciones de disminución, como en un entorno polvoriento o leves problemas de desalineación, el sensor aumentará la ganancia para compensar la reducción del rendimiento.

HIGH SPEED

Tiempo de respuesta de 100 microsegundos para aplicaciones de embotellado, llenado o impresión de alta velocidad.

CONNECTIONS

Conector incorporado de 12mm o cable de 6 pies.

MOUNTING OPTIONS

Agujero pasante, o soporte de montaje.

INDICADOR DE CONTRASTE

INDICADOR DE CONTRASTE BARRA 8
Permanece iluminado cuando la intensidad de la señal del estado de luz es 8 o superior.

PUNTO DE INTERRUPTOR BARRA 4
Las salidas de los sensores alternan o cambian al estado opuesto cuando el nivel de la señal pasa por encima o por debajo de 4.

INDICADOR DE CONTRASTE BARRA 1
Se extingue cuando la intensidad de la señal del estado de luz es inferior a 1.

PULSADOR - 3 FUNCIONES

1. LST (Seguimiento de estado ligero) Presione y mantenga presionado durante seis segundos para alternar.
2. Estado de salida claro / oscuro Presione y suelte después de dos segundos para alternar.
3. Ajuste manual hacia abajo Pulse y suelte durante menos de 1/4 segundos.

INDICADOR DE BLOQUEO
Se ilumina cuando los botones están desactivados. Presione ambos botones durante dos segundos para alternar.

INDICADOR LST
(Seguimiento de estado de luz) Se ilumina cuando LST está habilitado

ESTADO DE SALIDA
Cuando está iluminado, el indicador de estado de opción está habilitado

PULSADOR - 2 FUNCIONES

1. AUTOSET Presione durante un segundo para iniciar la rutina AUTOSET del estado de luz.
2. Ajuste manual ARRIBA Pulse y suelte durante menos de 1/4 segundo.



Hardware & Accesorios

Cables

Cable de micrófono blindado de 5 hilos, M12



- **GSEC-6** 6ft (1.8m) cable
- **GSEC-15** 15ft (4.6m) cable
- **GSEC-25** 25ft (7.62m) cable



- **GRSEC-6** 6ft (1.8m) right angle
- **GRSEC-15** 15ft (4.6m) right angle
- **GRSEC-25** 25ft (7.6m) right angle



- **GPSEC-15** 15ft (4.6m) cable , non-metallic shell

Cable no apantallado de 5 hilos, M12, bajo costo



- **GSEC-2MU** 6.5ft (2.0m) cable
- **GSEC-5MU** 16.4ft (5.0m) cable

Cable de extensión de 5 hilos, M12



- **GX-25** 25ft (7.6m) extension cable

Reflectores

Montaie de tornillo



- **AR4060** 1.6in x 2.36in (40.5 x 60mm)



- **AR6151** 2.4in x 2.0in (61 x 51mm)
- **AR6151G** (Chemical resistant glass cover) 2.4in x 2.0in (61 x 51mm)

Glue Mount



- **AR46** 1.8in diam. (46mm diam.)

Respaldo adhesivo económico



- **PRD1** 1in x .03in (25mm x .75mm)
- **PRD2** 2in x .03in (50mm x .75mm)

Soporte de montaje



- **SEB-4** Stainless Steel Mounting Bracket

SMARTEYE® SMARTDOT® LASER SENSOR

Sensor láser de precisión

El sensor láser SMARTEYE® SmartDot utiliza un rayo láser para mantener un punto de luz visible enfocado en el objeto o característica que se detectará. El SmartDot se alinea fácilmente, se configura fácilmente y se diseña para la repetibilidad del rendimiento de un sensor a otro. La pantalla OLED gráfica intuitiva proporciona toda la información necesaria y la confirmación visual de la estabilidad de la detección, lo que le da al usuario confianza en cuanto al rendimiento a largo plazo del sensor. El rayo láser consistentemente pequeño se usa para detectar cosas como una lengüeta en una batería, una tapa de botella desalineada o faltante o una tapa de lata de rosca cruzada. El SmartDot es útil no solo para aplicaciones de uso general, como un detector de productos para sistemas de visión y aplicaciones de inspección simples, sino también para aplicaciones de alta precisión para detección de piezas pequeñas, inspección de características de identificación crítica y detección de paquetes microelectrónicos.



Características

- Pantalla gráfica OLED
- Conector giratorio de 180 °
- Salidas NPN y PNP.
- M12, conector de 5 pines, o cable
- tiempo de respuesta de 240µs
- Umbral y gráfico numérico de punto de ajuste.
- Temporizadores; on-delay, off-delay, one-shot
- Diagnóstico del alcance del sensor.
- Instrucciones digitales incorporadas.

Beneficios

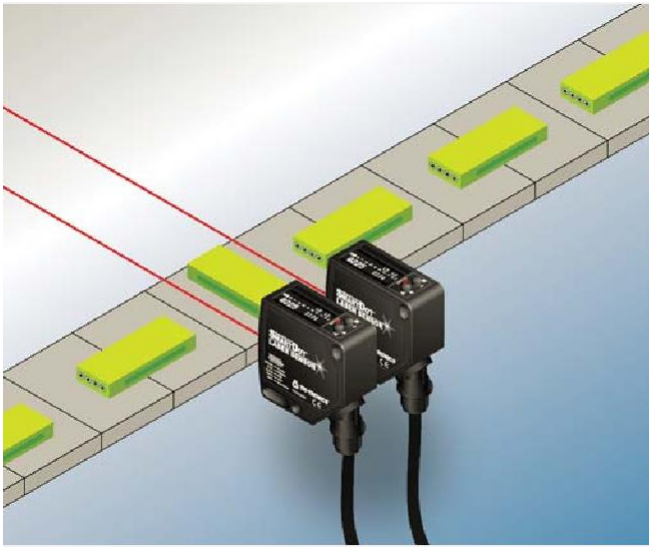
- Alinear fácilmente los sensores de reemplazo
- Ver a través de espacios reducidos a largas distancias.
- Configuración fácil
- Bajo mantenimiento
- Configuración segura
- Robusto y duradero
- Alta velocidad
- Preciso
- Repetible

Aplicaciones

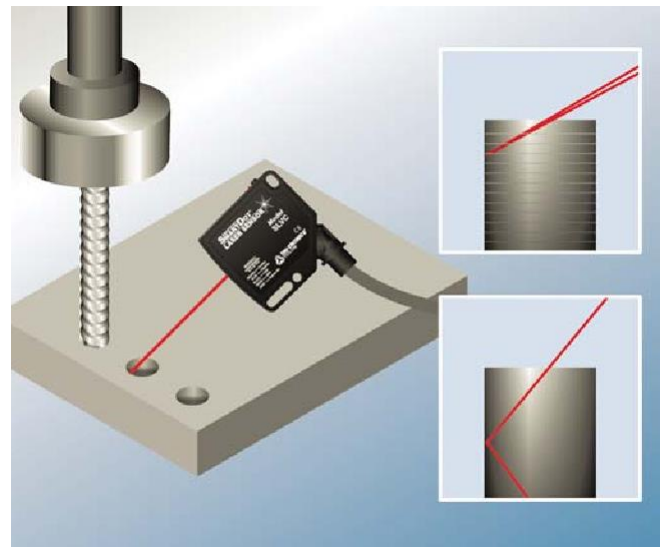
- Detección de bordes - Embalajes, obleas, etc.
- Orientación de la llave del eje
- Detección de piezas pequeñas
- Alineación de la tapa del contenedor
- Activador del sistema de visión
- Detección de hilos de metal en piezas mecanizadas.
- Detección de orificios pequeños de hasta 18 pulgadas



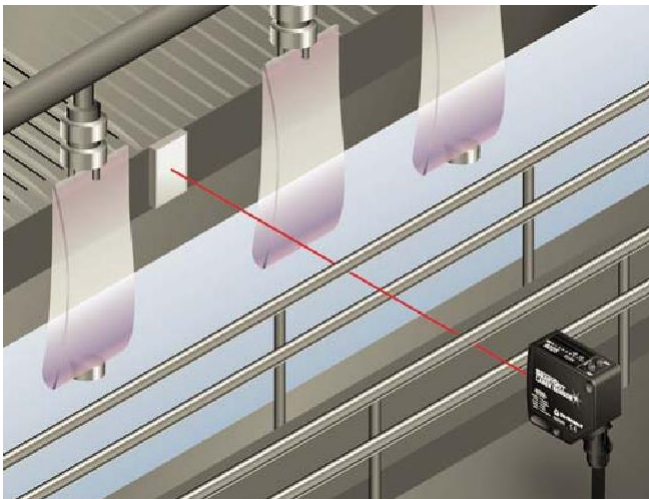
Aplicaciones



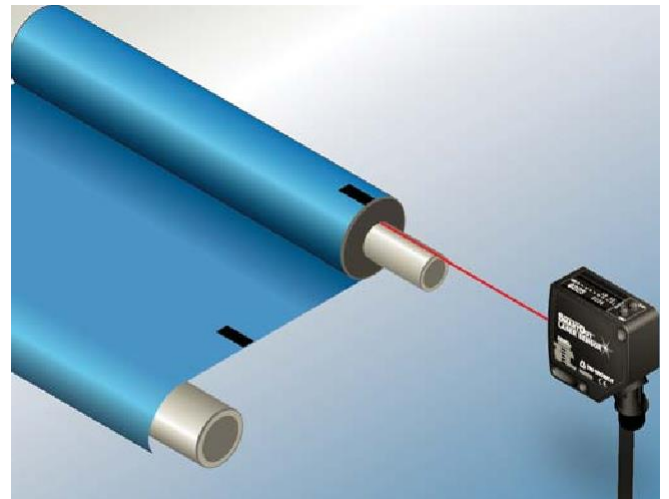
Orientación del producto



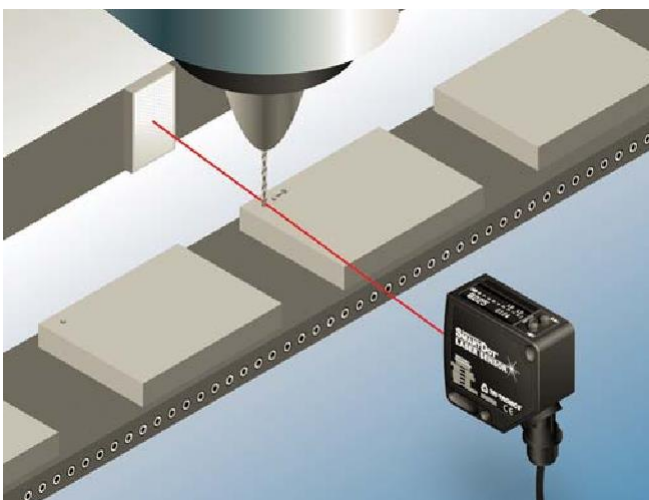
Verificación de hilo / inspección



Inspección de la tapa faltante



Detección de fin de rollo



Broca Rota



Verificación / inspección de la orientación de la parte pequeña

Pantalla alfanumérica OLED
Confirmación visual del funcionamiento adecuado del

PANTALLA NUMERICA OLED

- Indicador de contraste de 1 a 10 barras.
- La pantalla numérica proporciona información visual de los ajustes de umbral y la información de la intensidad de la señal.
- Muestra el bloqueo de botones, el modo AUTOSET, los temporizadores de encendido / apagado y el modo de salida.

INDICADOR DE SALIDA LED rojo

se ilumina cuando las salidas están activadas; Parpadea cuando se detecta un cortocircuito o una sobrecarga.

BOTÓN DE MENÚ

- Mantenga presionado durante dos segundos para ingresar al modo de opciones de menú.
- Cuando esté en el modo de opciones de menú, toque para desplazarse por las opciones disponibles.
- Cuando esté en funcionamiento normal, toque momentáneamente para ajustar el umbral hacia abajo (-).

AJUSTE AUTOMÁTICO

- Presione y mantenga presionado durante dos segundos para iniciar la ejecución automática.
- Cuando esté en el menú, toque momentáneamente para hacer cambios a las opciones del menú.
- Cuando esté en funcionamiento normal, toque momentáneamente para ajustar el umbral arriba (+).

Accesorios



Automation



Sensors



Industrial Computers



Data Acquisition



Test & Measurement Equipment



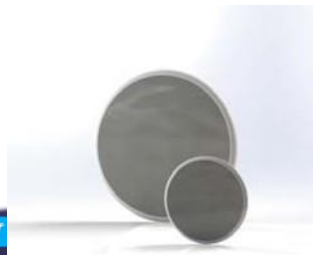
North America



Central and South America



COM.P
S.COM
US.CO
3US.CC



GSEC-6 6ft (1.83m)
shielded cable

GSEC-15 15ft (4.57m)
shielded cable

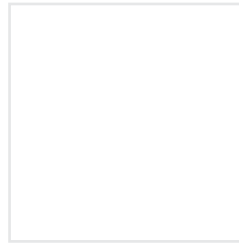
GSEC-25 25ft (7.62m)
shielded cable

AR51 Laser reflector
51mm

PRD1 Round press-on
reflector Ø1in (Ø 25mm)

PRD2 Ø2in (50mm)

SLB-1 Stainless steel
mounting bracket



Automation



Sensors



**Industrial
Computers**



**Data
Acquisition**



**Test & Measurement
Equipment**



**North
America**



**Central and South
America**